



02 ЗАМКИ МЕХАНІЧНІ

Замки основні багатонаправлені	3
Замки основні однонаправлені	18
Замки для профільних дверей	26
Замки для протипожежних дверей	28
Замки додаткові	32
Замки для міжкімнатних дверей	43
Замки накладні	50
Замки для обладнання та меблів	54
Замки висячі	65

Замки механічні

- ❑ **ЗАМОК** – це основний елемент замикання будь-яких дверей, тому дверні замки слід обирати за їх функціональним призначенням. Розрізняють основні та додаткові замки для входних дверей, врізні, накладні та висячі замки, спеціальні замки для протипожежних дверей, замки для профільних дверей, а також замки для міжкімнатних дверей.
- ❑ **ДВЕРНИЙ ЗАМОК** повинен виготовлятися у заводських умовах з високоякісних матеріалів, його конструкція має бути міцна, а робота деталей не повинна супроводжуватись тертям та заїданням.
- ❑ **РІШЕННЯ ДЛЯ ВХІДНИХ ДВЕРЕЙ** – це замки, які закривають периметр дверей у кількох точках. Таке замикання забезпечують багатонаправлені замки. 4-направлений замок фіксує двері з усіх чотирьох сторін, забезпечуючи максимальний захист. У свою чергу ригелі замків 3-направленого замикання, крім основного напрямку замикання, направлені вгору та донизу.
- ❑ **ЦИЛІНДРОВИЙ ЗАМОК** має перевагу над сувальдним, так як у нього можна встановити циліндр високої секретності, який захищений від відкриття відмичками. Циліндровий замок є найпоширенішим.
- ❑ **СУВАЛЬДНИЙ ЗАМОК** – при його виборі потрібно звертати увагу на максимальну кількість кодових комбінацій та наявність бронепластин на замок, які захищають корпус замка від свердління.
- ❑ **ДОДАТКОВИЙ ЗАМОК** монтують для забезпечення більшої кількості точок фіксації. Встановлювати його потрібно на відстані не менше ніж 40 см від осі основного замка. Backset (бексет) додаткового та основного замка мають співпадати. Краще обирати додатковий замок з іншим типом циліндрової системи, наприклад з дисковим, якщо основний замок – з піновим.
- ❑ **ЗАМОК ДЛЯ ПРОТИПОЖЕЖНИХ ДВЕРЕЙ** повинен бути виконаний зі сталі та мати відповідний сертифікат.
- ❑ **ЗАМОК ДЛЯ МІЖКІМНАТНИХ ДВЕРЕЙ** залежно від моделі керування ригелем розподіляються на ті, що керуються за допомогою циліндру EuroDIN (PZ) або поворотно-тумблерної кнопки (WC). При виборі варто враховувати чи має замок реверсивну заскокку, чи постачається в універсальній сторонності лівий/правий, чи постачаються лише лівосторонні або правосторонні.
- ❑ Високосекретні **ВИСЯЧІ ЗАМКИ** для замикання воріт, решіток, складських та інших приміщень завдяки високоякісному матеріалу корпусу та скоби гарантують захист від корозії та практично унеможливають злам замка. Найвищий рівень безпеки створюється завдяки застосуванню висячих замків разом із спеціальними захисними навісами.

M235 (M267)

Основний замок 4-направленого замикання MUL-T-LOCK® (Мультилок) M235 (M267)

Зручне замикання одним обертом ключа. Можливість від'єднання тяг при вмонтованому у двері замку. Застосовується з циліндром EuroDIN із шестернею та захисною фурнітурою MUL-T-LOCK®, ROSTEX® (Ростекс) або захисними протекторами стандарту EuroDIN. Для додаткового захисту – застосування механізму Gladiator® (Гладіатор) або M12 (1 або 2 шт.). Має третій отвір для кріплення фурнітури ROSTEX®

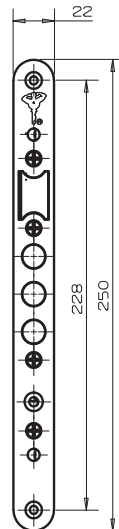
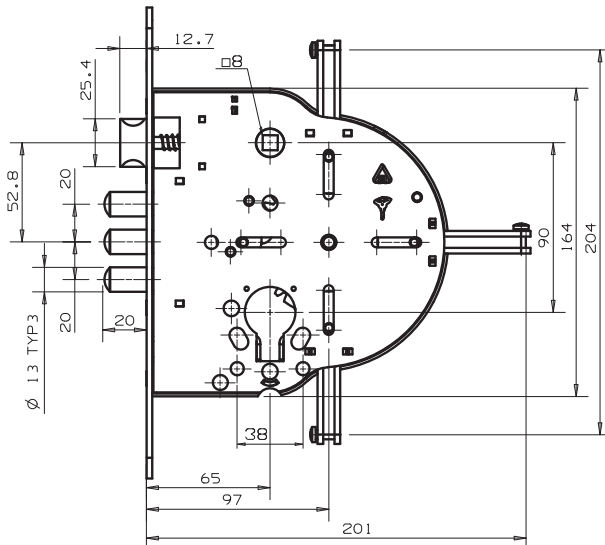
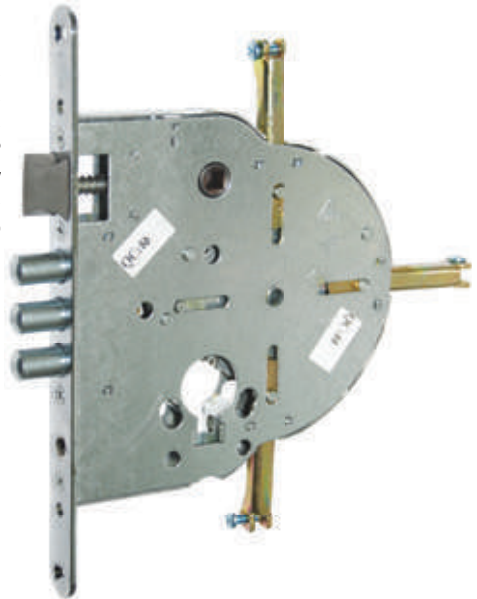
Країна-виробник: Ізраїль

Технічні характеристики

- Міжцентрова відстань (A) – 90 мм
- BackSet (B) – 65 мм
- 3 сталеві ригелі \varnothing 13 мм
- Вихід ригелів – 20 мм
- Реверсивна заскочка з нержавіючої сталі
- Вихід тяг – 20 мм
- Сторонність – універсальний (правий/лівий)
- Торцева планка: обробка – хром

Додаткові аксесуари

- Зворотна планка замовляється окремо



M265

Основний замок 4-направленого замикання MUL-T-LOCK® (Мультилок) M265

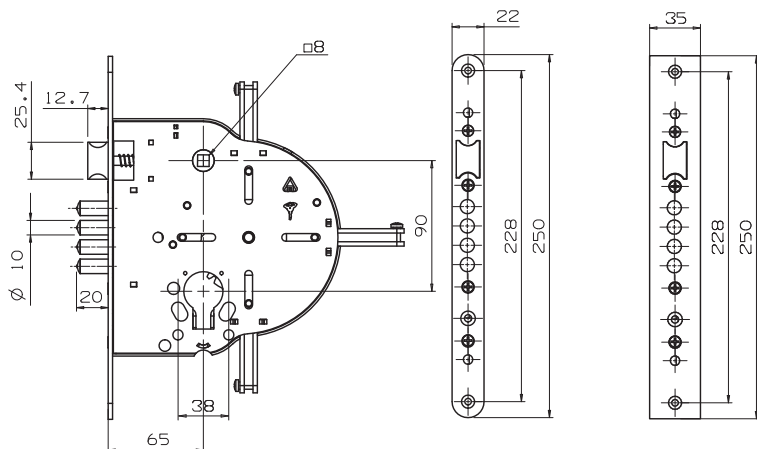
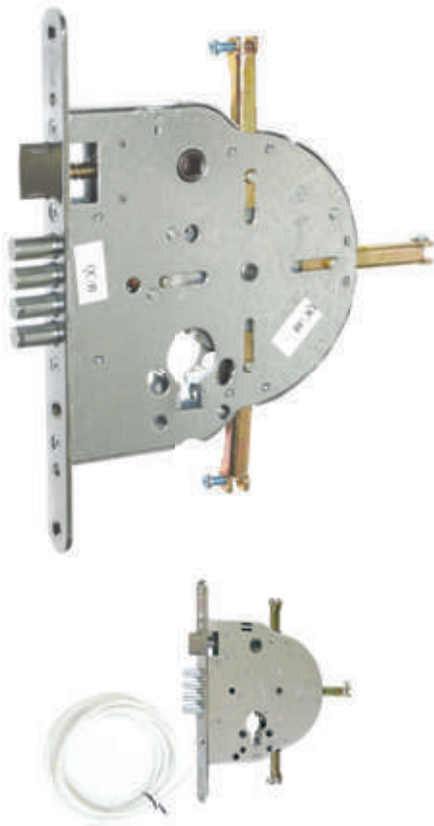
Зручне замикання одним обертом ключа. Можливість від'єднання тяг при вмонтованому у двері замку. Застосовується з циліндром EuroDIN з шестернею та захисною фурнітурою MUL-T-LOCK®, ROSTEX® (Ростекс) або захисними протекторами стандарту EuroDIN. Для додаткового захисту – застосування механізму Gladiator® або M12 (1 або 2 шт.).
Країна-виробник: Ізраїль

Технічні характеристики

- Міжцентрова відстань (A) – 90 мм
- BackSet (B) – 65 мм
- 4 сталеві ригелі \varnothing 10 мм
- Вихід ригелів – 20 мм
- Реверсивна засочка з нержавіючої сталі
- Вихід тяг – 20 мм
- Сторонність – універсальний (правий/лівий)
- Торцева планка: обробка – хром
- Опція:
 - інтегрований мікроперемикач положення ригелів
 - широка зворотна планка 35 мм

Додаткові аксесуари

- Зворотна планка замовляється окремо
- Прямокутна торцева планка 35 мм



M603

Основний замок 4-направленого замикання MUL-T-LOCK® (Мультилок) M603

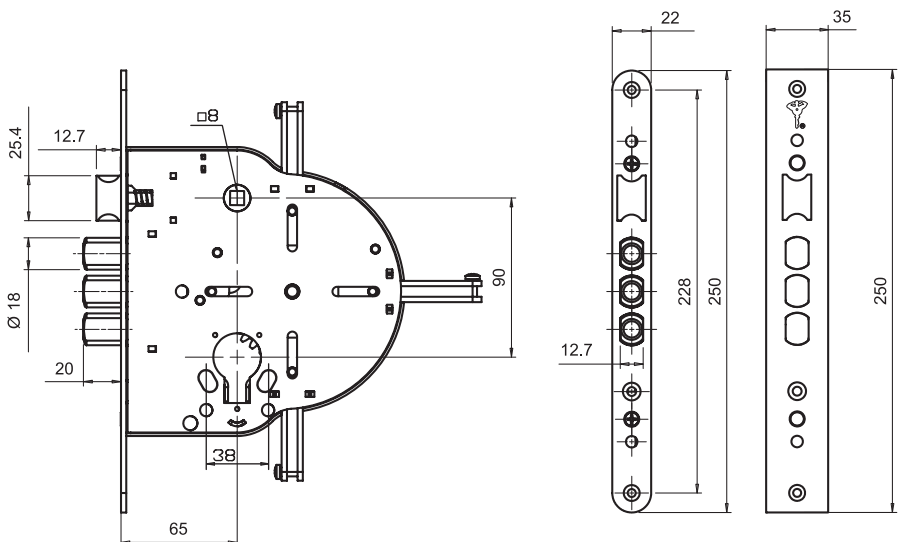
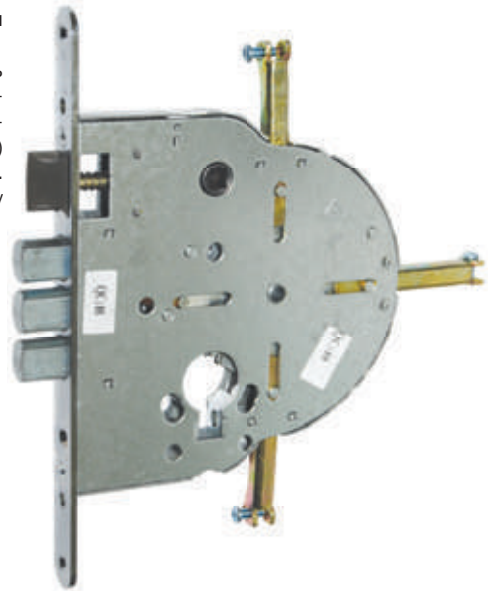
Зручне замикання одним обертом ключа. Можливість від'єднання тяг при вмонтованому у двері замку. Застосовується з циліндром EuroDIN із шестернею та захисною фурнітурою MUL-T-LOCK®, ROSTEX® (Ростекс) або захисними протекторами стандарту EuroDIN. Для додаткового захисту – застосування механізму Gladiator® (Гладіатор) або M12 (1 або 2 шт.)
Країна-виробник: Ізраїль

Технічні характеристики

- Міжцентрова відстань (A) – 90 мм
- BackSet (B) – 65 мм
- 3 сталеві ригелі 18x12 мм
- Вихід ригелів – 20 мм
- Реверсивна заскочка з нержавіючої сталі
- Вихід тяг – 20 мм
- Сторонність – універсальний (правий/лівий)
- Торцева планка: обробка – хром

Додаткові аксесуари

- Зворотна планка замовляється окремо
- Прямокутна торцева планка 35 мм



MPL212/MPL214

Основний замок 3-направленого замикання MUL-T-LOCK® (Мультилок) MPL212/MPL214

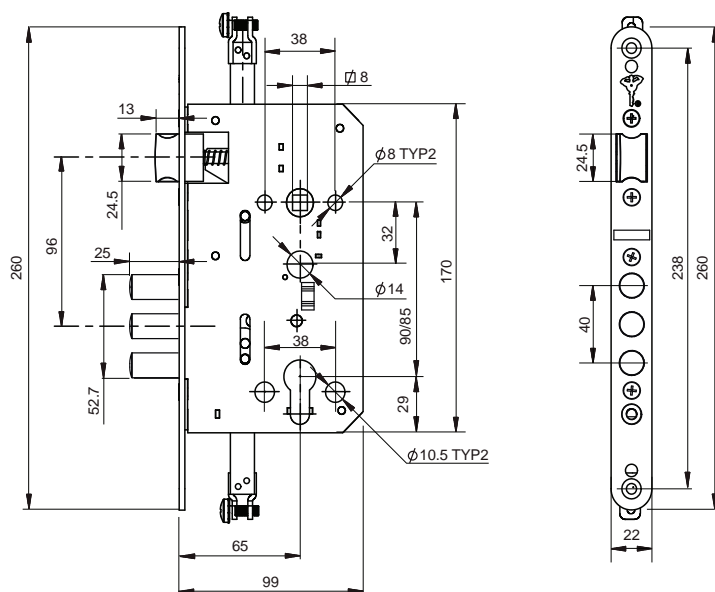
Універсальне застосування завдяки невеликим розмірам. Можливість від'єднання тяг при вмонтованому у двері замку. При виході основних ригелів (замкнанні замка) спеціальний механізм блокує засчокку замка. Сумісний із захисною фурнітурою ROSTEX® (Ростекс) з трьома гвинтами кріплення та іншою захисною фурнітурою стандарту DIN.
Країна-виробник: Ізраїль

Технічні характеристики

- Міжцентрова відстань (A) – 85 (MPL214)/90 мм (MPL212)
- BackSet (B) – 65 мм
- 3 ригелі \varnothing 12,7 мм
- Вихід ригелів – 25 мм
- Реверсивна засчокка з нержавіючої сталі
- Вихід вертикальних тяг – 25 мм
- Сторонність – універсальний (правий/лівий)
- Торцева планка: обробка – нікель хром

Додаткові аксесуари

- Зворотна планка не постачається
- Тяги не постачаються



415G

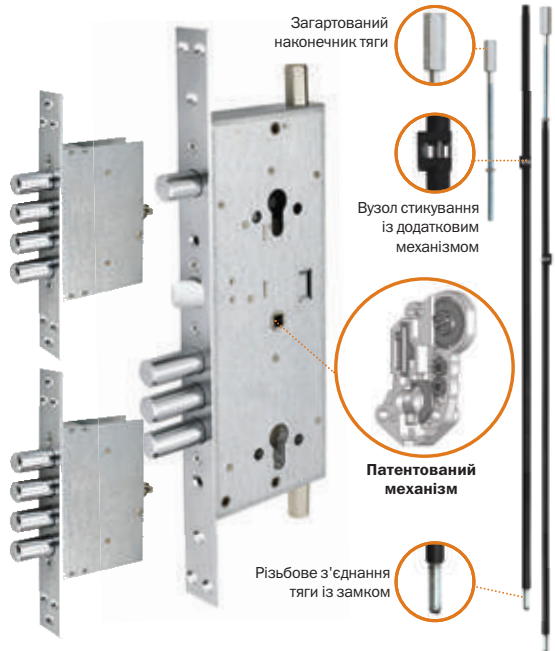
Основний двоциліндровий замок 3-направленого замикання MUL-T-LOCK® (Мультилок) 415G

Двоциліндровий замок з двома незалежними системами замикання. Патентований шестеренчастий механізм керування ригелями. Забезпечує замикання дверей у 15 точках. Може бути встановлений на двері висотою від 1950 до 2120 мм.

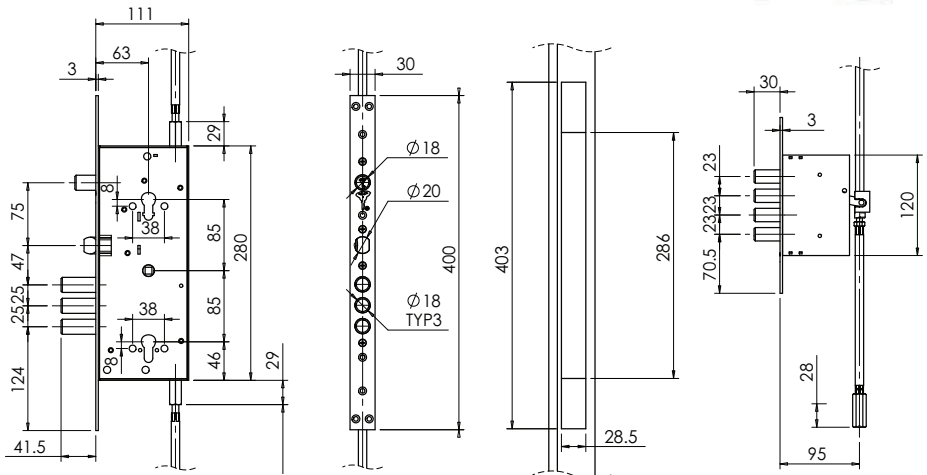
Країна-виробник: Ізраїль

Технічні характеристики

- BackSet (B) – 63 мм
- Ригелі Ø 18 мм
- Вихід основних ригелів – 41,5 мм
- Вихід ригелів додаткових механізмів – 31 мм
- Реверсивна засочка з нержавіючої сталі
- Вихід вертикальних тяг – 28 мм
- Сторонність – універсальний (правий/лівий)
- Торцева планка: обробка – хром
- Протектори циліндрів: обробка – матовий нікель, нікель сатин, полірована латунь, хром нікель, антична бронза
- Комплектація: замок, 2 додаткових механізми, 1 комплект тяг, 2 протектори циліндра



Протектор циліндра





СЕС1/СТС1

Основний замок 3-направленого замикання MUL-T-LOCK® (Мультилок) СЕС1/СТС1

Застосовується з циліндром EuroDIN та захисними протекторами стандарту EuroDIN. Сумісний із захисною фурнітурою ROSTEX® (Ростекс) Universal.

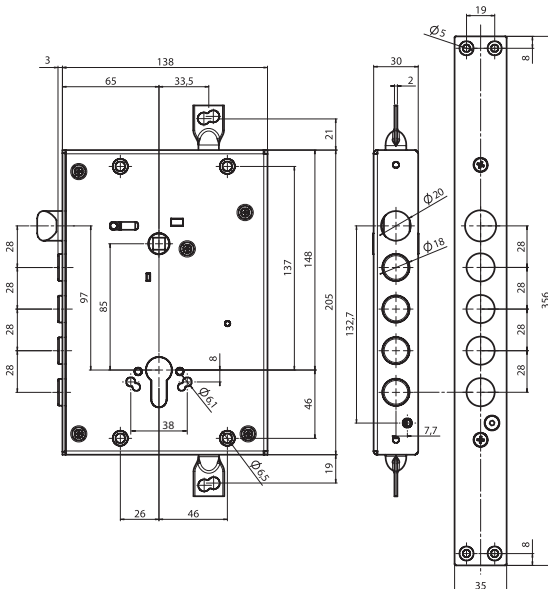
Країна-виробник: Італія

Технічні характеристики

- Міжцентрова відстань (А) – 85 мм
- BackSet (В) – 65 мм
- 4 сталеві ригелі \varnothing 18 мм, вихід – 30 мм
- Реверсивна заскочка з нержавіючої сталі
- Вихід вертикальних тяг – 20 мм
- Сторонність – універсальний (правий/лівий)
- Торцева планка: обробка – хром
- Опція:
- система блокування механізму замка у випадку вандалного зламу протектора (СТС1)

Додаткові аксесуари

- Зворотна планка не постачається
- Тяги не постачаються





CEM1/CTM1

Основний замок 3-направленого замикання MUL-T-LOCK® (Мультилок) CEM1/CTM1

Застосовується з циліндром EuroDIN та захисними протекторами стандарту EuroDIN.

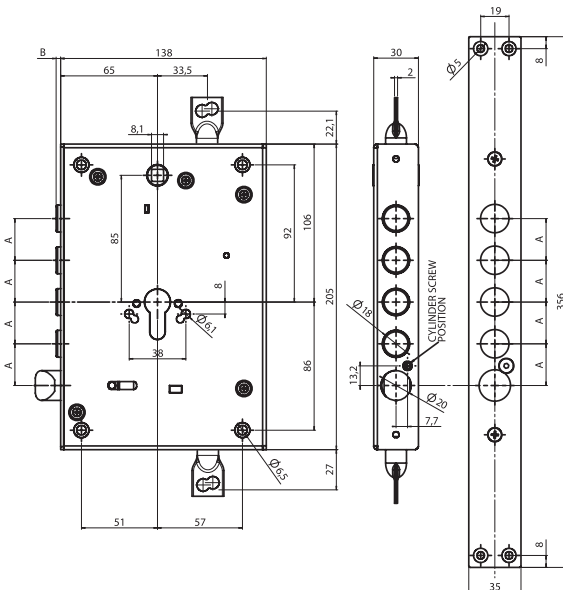
Країна-виробник: Італія

Технічні характеристики

- Міжцентрова відстань (A) – 85 мм
- BackSet (B) – 65 мм
- 4 сталеві ригелі Ø 18 мм, вихід – 30 мм
- Реверсивна засочка з нержавіючої сталі
- Вихід вертикальних тяг – 20 мм
- Сторонність – універсальний (правий/лівий)
- Торцева планка: обробка – хром
- Опція:
 - система блокування механізму замка у випадку вандалного зламу протектора (CTM1)

Додаткові аксесуари

- Зворотна планка не постачається
- Тяги не постачаються



CEMA/CTMA

Додатковий замок 3-направленого замикання MUL-T-LOCK® (Мультилок) CEMA/CTMA

Застосовується з циліндром EuroDIN та захисними протекторами стандарту EuroDIN. Можливість додаткового підсилення замка захисними пластинами з марганцевої сталі.

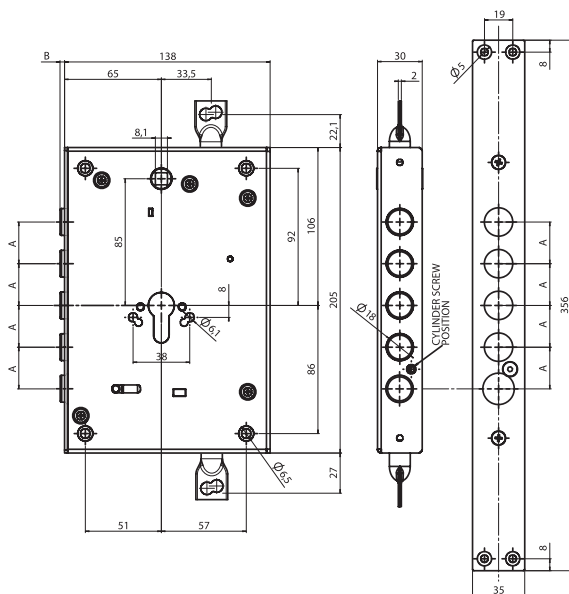
Країна-виробник: Італія

Технічні характеристики

- BackSet (B) – 65 мм
- 5 сталевих ригелів \varnothing 18 мм, вихід – 30 мм
- Вихід вертикальних тяг – 20 мм
- Сторонність – універсальний (правий/лівий)
- Торцева планка: обробка – хром
- Опція:
 - система блокування механізму замка у випадку вандалного зламу протектора (CTMA)

Додаткові аксесуари

- Зворотна планка не постачається
- Тяги не постачаються





CFM3

Основний замок 3-направленого замикання MUL-T-LOCK® (Мультилок) CFM3

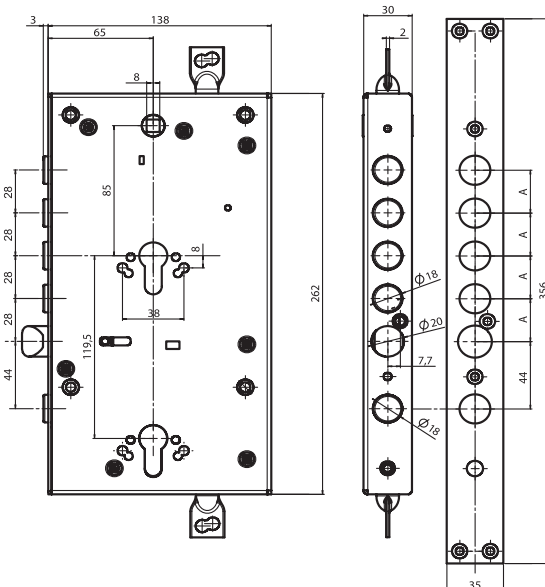
Двоключовий замок з двома циліндровими системами замикання стандарту EuroDIN: нижній циліндровий механізм керує додатковим ригелем та блокує верхній циліндровий механізм. Застосовується із захисними протекторами стандарту EuroDIN. Можливість додаткового підсилення замка захисними пластинами з марганцевої сталі.
Країна-виробник: Італія

Технічні характеристики

- Міжцентрова відстань (A) – 85 мм
- BackSet (B) – 65 мм
- 4 сталеві ригелі \varnothing 18 мм, вихід – 30 мм
- Додатковий сталевий ригель, вихід 24 мм
- Реверсивна заскочка з нержавіючої сталі
- Вихід вертикальних тяг – 20 мм
- Сторонність – універсальний (правий/лівий)
- Торцева планка: обробка – хром

Додаткові аксесуари*

- Зворотна планка не постачається
- Тяги не постачаються





Matrix DFM1

Основний сувальдний замок 3-направленого замикавання MUL-T-LOCK® (Мультилок) Matrix DFM1

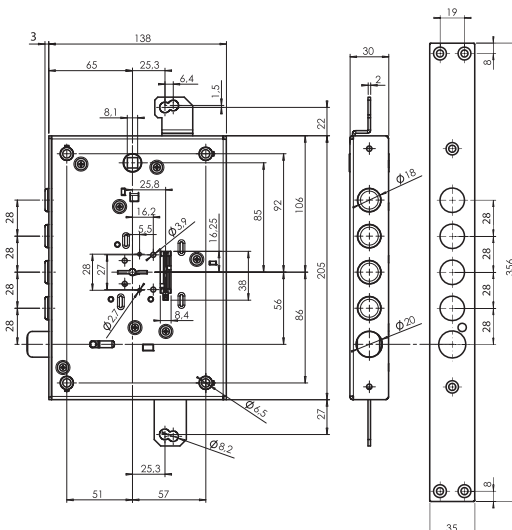
Патентований шестеренчастий механізм приводу ригелів. Легке перекодування у разі втрати ключа. Можливість додаткового підсилення замка захисними пластинами з марганцевої сталі.
Країна-виробник: Італія

Технічні характеристики

- Міжцентрова відстань (A) – 85 мм
- BackSet (B) – 65 мм
- 4 сталеві ригелі Ø 18 мм, вихід – 36 мм
- Реверсивна засчокка з нержавіючої сталі
- Вихід вертикальних тяг – 20 мм
- Сторонність – універсальний (правий/лівий)
- Торцева планка: обробка – хром
- Довжина ключів – 90, 100, 110 мм (вказати при замовленні)
- Комплектація: 3 ключі та кодова картка

Додаткові аксесуари*

- | | |
|--------------------------|----------------------------|
| ■ Зворотна планка | не постачається |
| ■ Тяги | не постачаються |
| ■ Декоративні накладки | A731 (зовн.) A732 (внутр.) |
| ■ Захисні пластини | WA191-00, A706-02 |
| ■ Направляючі для ключів | A709-00 (10 мм) |
| | A709-01 (20 мм) |
| | A709-02 (30 мм) |



Matrix DFM3

Основний двоключовий замок 3-направленого замикання MUL-T-LOCK® (Мультилок) Matrix DFM3

Двоключовий замок з двома системами замикання: циліндровий механізм стандарту EuroDIN керує додатковим ригелем та блокує «основний» сувальдний замок; патентований шестеренчастий сувальдний механізм приводу ригелів Matrix. Легке перекодування у разі втрати ключа. Можливість додаткового підсилення замка захисними пластинами з марганцевої сталі.

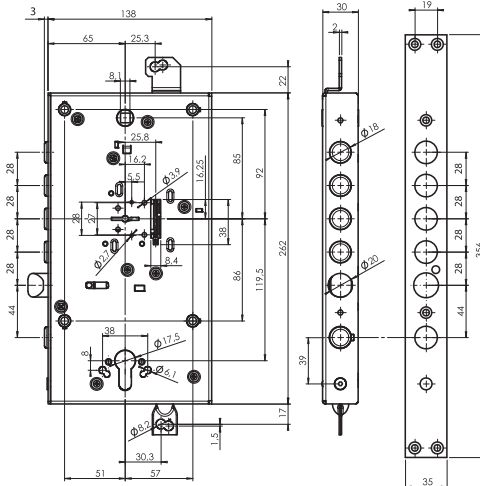
Країна-виробник: Італія

Технічні характеристики

- Міжцентрова відстань (A) – 85 мм
- BackSet (B) – 65 мм
- 4 сталеві ригелі \varnothing 18 мм, вихід – 36 мм
- Додатковий сталевий ригель, вихід – 24 мм
- Реверсивна засочка з нержавіючої сталі
- Вихід вертикальних тяг – 20 мм
- Сторонність – універсальний (правий/лівий)
- Торцева планка: обробка – хром
- Довжина ключів – 90, 100, 110 мм (вказати при замовленні)
- Комплектація: 3 ключі та кодова картка

Додаткові аксесуари*

- Зворотна планка не постачається
- Тяги не постачаються
- Декоративні накладки A731 (зовн.) A732 (внутр.)
- Протектор A615 (зовн.) A618 (внутр.)
- Захисні пластини WA191-00, A706-02
- Направляючі до ключів WA709-00, WA709-01, WA709-02



Акcesуари до замків основних багатонаправлених



Накладка
Matrix A731

Декоративна накладка зовнішня до замків DFM1, DFM3, DFMA для сувальдного механізму Matrix. Обробка: латунь полірована, хром полірований, сатин хром, бронза



Накладка
Matrix A732

Декоративна накладка внутрішня до замків DFM1, DFM3, DFMA для сувальдного механізму Matrix. Обробка: латунь полірована, хром полірований, сатин хром, бронза



Протектор Omega
A625

Телескопічний захисний протектор до замків OFMPA для механізму Omega. Обробка: латунь полірована PVD, сатин хром PVD



Накладка
Omega A703

Декоративна накладка внутрішня до замків OFMPA для механізму Omega. Обробка: латунь полірована, хром полірований, сатин хром, бронза



Протектор DIN A615

Телескопічний захисний протектор до замків Matrix DFM3, Omega OFMPA3, DIN CFM3, CFC1 для циліндрового механізму DIN. Обробка: латунь полірована, хром полірований, сатин хром, бронза



Протектор DIN A618

Декоративна накладка до захисного протектора DIN A615 до замків DFM3, OFMPA3, CFM3, CFC1 для циліндрового механізму DIN. Обробка: латунь полірована, хром полірований, сатин хром, бронза



Накладка
Omega A702

Декоративна накладка зовнішня до замків OFMPA для механізму Omega. Обробка: латунь полірована, хром полірований, сатин хром, бронза



Пластина Matrix/
Omega WA191-00

Захисна пластина зі сталі до замків серії Matrix та Omega



Пластина Omega
WA706-00

Захисна пластина з марганцевої сталі до замків серії Omega



Пластина Matrix
A706-02

Захисна пластина з марганцевої сталі до замків серії Matrix



Направляюча ключа
Omega WA707-00

Направляюча для ключів Omega, довжина 10мм



Пластина DIN
WA204-00

Захисна пластина з марганцевої сталі до замків серії DIN



Направляюча ключа
Matrix A709

Пластикова направляюча для ключів Matrix: 10 мм, 20 мм, 30 мм



Спейсер до ключа
Omega WA707-10

Спейсер до направляючої WA707-00 для ключів Omega, довжина 5 мм

Sash Lock, 712 серія

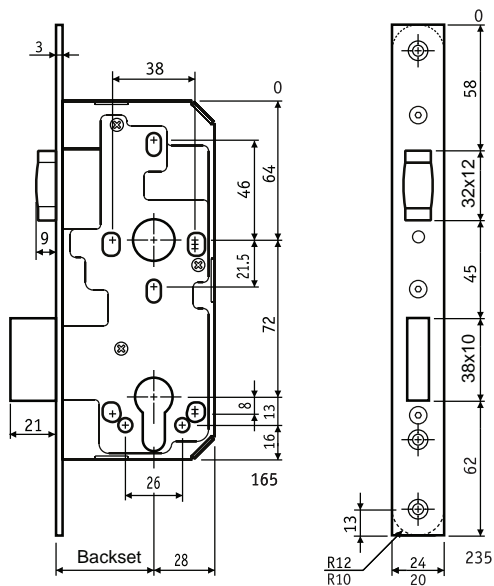
Основний замок SANTOS® (Сантос) Sash Lock, 712 серія

Основний замок SANTOS® Sash Lock, 712 серії має масивний прямокутний ригель і роликову заскочку. Загартована вставка в ригелі захищає його від перепилування. Замок має захисну загартовану пластину механізму. В SANTOS® Sash Lock 712-й серії передбачена можливість встановлення захисної фурнітури ROSTEX® та іншої захисної фурнітури стандарту DIN.

Країна-виробник: Португалія

Технічні характеристики

- Міжцентрова відстань – 72 мм
- BackSet – 50, 55, 60 мм
- Глибина корпуса – 78, 83, 88 мм
- 1 прямокутний ригель
- Вихід ригеля – 21 мм
- Роликова заскочка
- Сторонність – універсальний (правий/лівий)
- Торцева планка: обробка – матова латунь
- Комплектація: зворотна планка, комплект кріплення



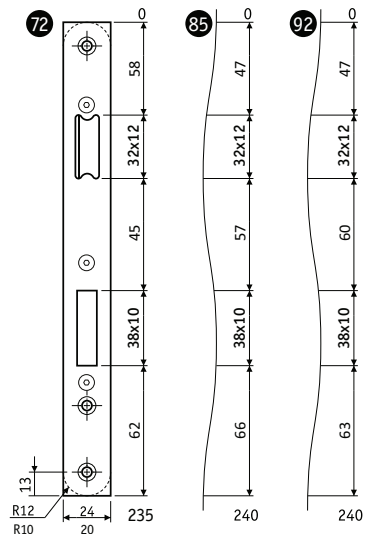
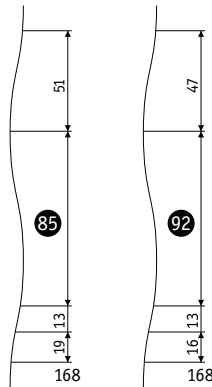
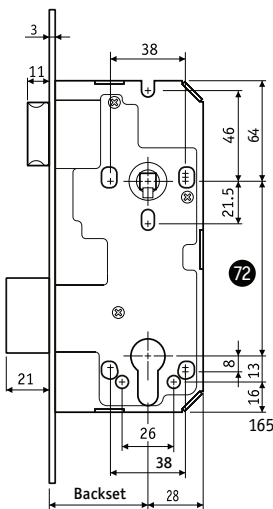
Sash Lock 7 серія

Основний замок SANTOS® (Сантос) Sash Lock, 7 серія (ригельна версія)

Масивний ригель та реверсивна заскочка. Загартована вставка у ригелі для захисту від пиляння. Захисна загартована пластина механізму замка. Сумісний із захисною фурнітурою ROSTEX® та іншою захисною фурнітурою стандарту DIN.
Країна-виробник: Португалія

Технічні характеристики

- Міжцентрова відстань (A) – 72, 85, 92 мм
- BackSet (B) – 60 мм
- 1 прямокутний ригель
- Вихід ригеля – 21 мм
- Реверсивна заскочка
- Сторонність – універсальний (правий/лівий)
- Торцева планка: обробка – нержавіюча сталь, матова латунь
- Комплектація: зворотна планка



Sash Lock 3 серія

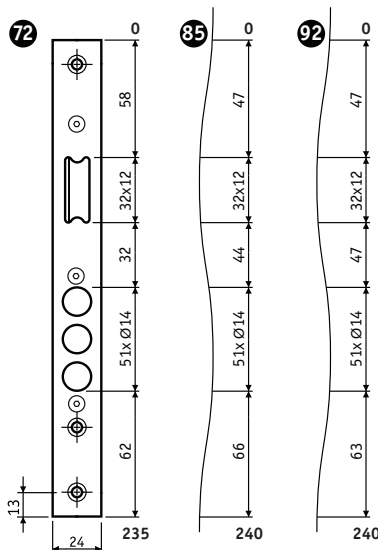
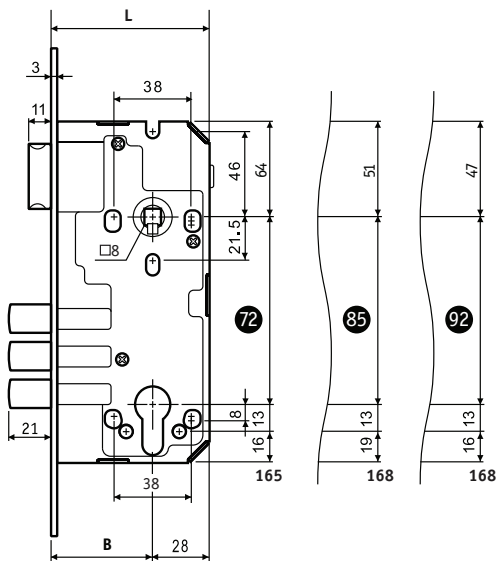
Основний замок SANTOS® (Сантос) Sash Lock, 3 серія (пальцева версія)

Захисна загартована пластина механізму замка. Су-місний із захисною фурнітурою ROSTEX® та іншою захисною фурнітурою стандарту DIN.

Країна-виробник: Португалія

Технічні характеристики

- Міжцентрова відстань (A) – 72, 85, 92 мм
- BackSet (B) – 45, 50, 55 мм
- Глибина корпуса (L) – 73, 78, 83 мм
- 3 сталеві ригелі \varnothing 14 мм
- Вихід ригелів – 21 мм
- Реверсивна заскочка
- Сторонність – універсальний (правий/лівий)
- Торцева планка: обробка – нержавіюча сталь, матова латунь
- Комплектація: зворотна планка



Sash Lock SPLR210/SPLR214

Основний замок MUL-T-LOCK® (Мультилок) Sash Lock SPLR210/ SPLR214

Універсальне застосування завдяки невеликим розмірам. При виході основних ригелів (замиканні замка) спеціальний механізм блокує заскочку замка. Сумісний із захисною фурнітурою ROSTEX® з трьома гвинтами кріплення та іншою захисною фурнітурою стандарту DIN.

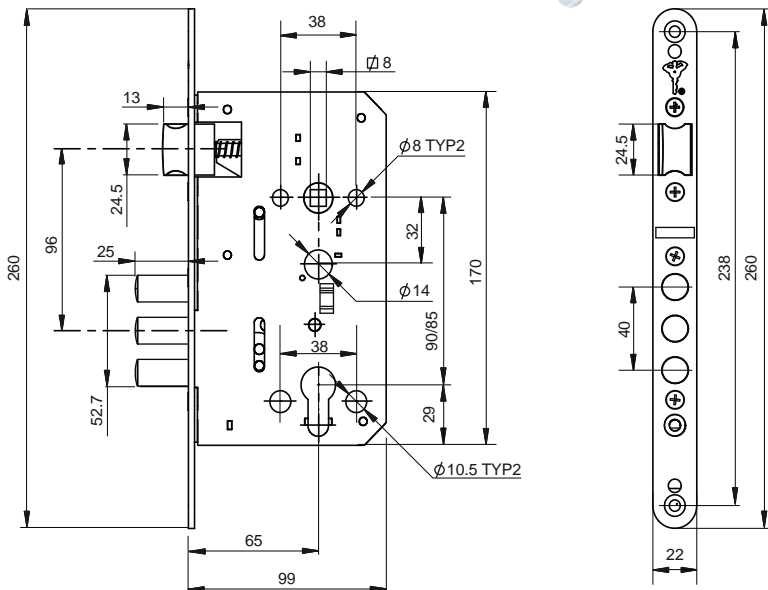
Країна-виробник: Ізраїль

Технічні характеристики

- Міжцентрова відстань (A) – SPLR210: 90 мм
SPLR214: 85 мм
- BackSet (B) – 65 мм
- 3 ригелі $\varnothing 12,7$ мм
- Вихід ригелів – 25 мм
- Реверсивна заскочка
- Сторонність – універсальний (правий/лівий)
- Торцева планка: обробка – нікель хром, полірована латунь

Додаткові аксесуари

- Зворотна планка не постачається



Sash Lock 1269

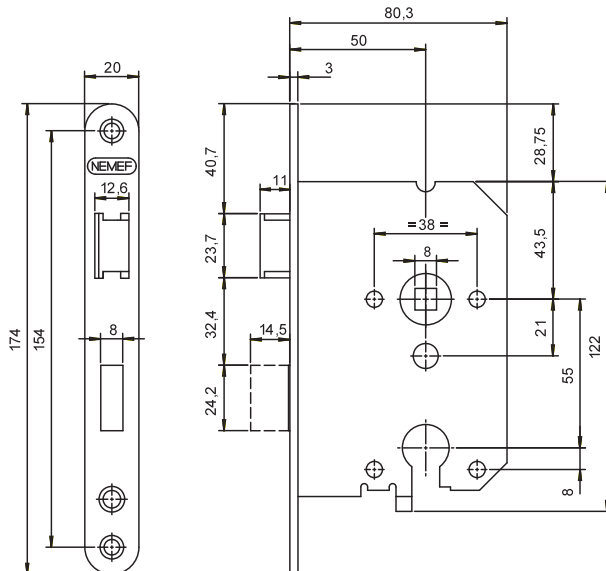
Основний замок NEMEF® (Немеф) Sash Lock 1269

Замок з компактним корпусом має латунний ригель та реверсивну засочку.

Країна-виробник: Нідерланди

Технічні характеристики

- Міжцентрова відстань (A) – 55 мм
- BackSet (B) – 50 мм
- 1 прямиий ригель
- Вихід ригеля – 14,5 мм
- Реверсивна засочка
- Сторонність – універсальний (правий/лівий)
- Торцева планка: обробка – нержавіюча сталь
- Комплектація: зворотна планка



4272

Основний замок ABLOY® (Аблой) 4272

Загартований гакоподібний багат шаровий ригель.
Сумісний із захисним протектором ABLOY® та захищеною фурнітурою ROSTEX®.

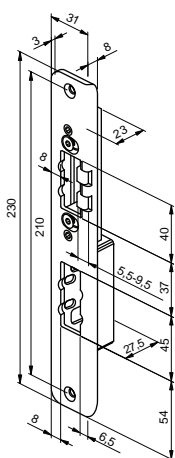
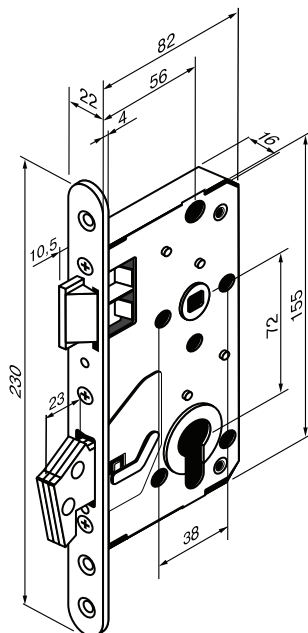
Країна-виробник: Фінляндія

Технічні характеристики

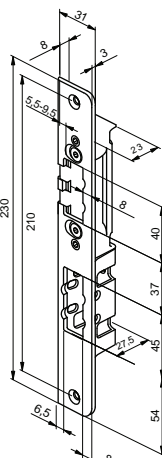
- Міжцентрова відстань (A) – 72 мм
- BackSet (B) – 56 мм
- Вихід ригеля – 23 мм
- Реверсивна заскочка
- Сторонність – універсальний (правий/лівий)
- Торцева планка: обробка – хром

Додаткові аксесуари

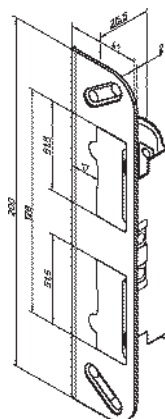
- Зворотна планка LP760
- Зворотна планка LP772



LP760L



LP760R



LP772

LC200

Основний замок ABLOY® (Аблой) LC200

Під циліндр скандинавського стандарту FIN. Сумісний з комплектами ABLOY® CY035N, CY036N.

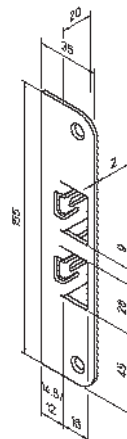
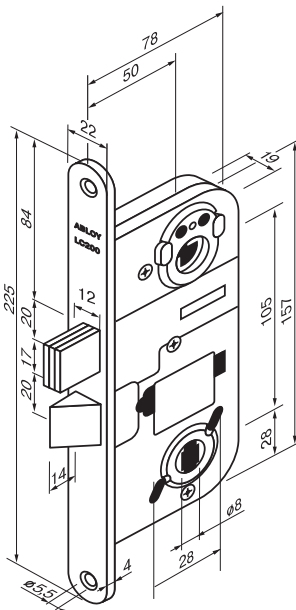
Країна-виробник: Фінляндія

Технічні характеристики

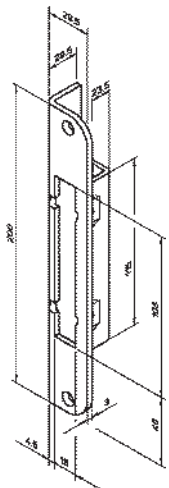
- Міжцентрова відстань (A) – 105 мм
- BackSet (B) – 50 мм
- 1 прямий ригель
- Вихід ригеля – 20 мм
- Нереверсивна заскочка
- Сторонність – правий або лівий
- Торцева планка: обробка – хром

Додаткові аксесуари

- Зворотна планка 0034
- 0079



0034



0079

Profile Lock 720

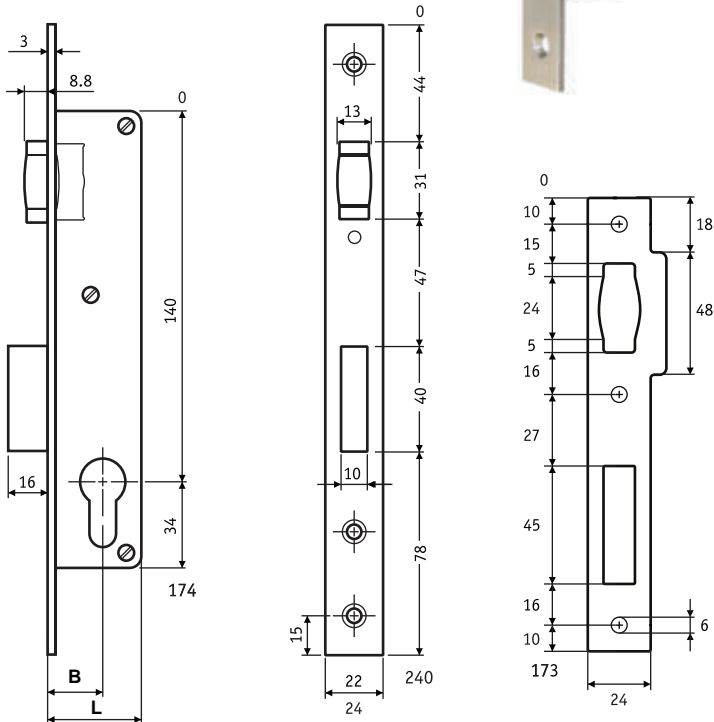
Основний замок для профільних дверей SANTOS® (Сантос) Profile Lock 720

Під циліндр DIN. Має роликову засочку. Застосовується з ручками-скобами ABLOY®.

Країна-виробник: Португалія

Технічні характеристики

- BackSet (B) – 20, 25, 30, 35 мм
- Глибина корпусу (L) – 35, 40, 45, 50 мм
- 1 прями́й ригель
- Вихід ригеля – 16 мм
- Роликова засочка
- Сторонність – універсальний (правий/лівий)
- Торцева планка: обробка – нержавіюча сталь, ширина – 22 мм
- Комплектація: зворотна планка



Profile Lock 726

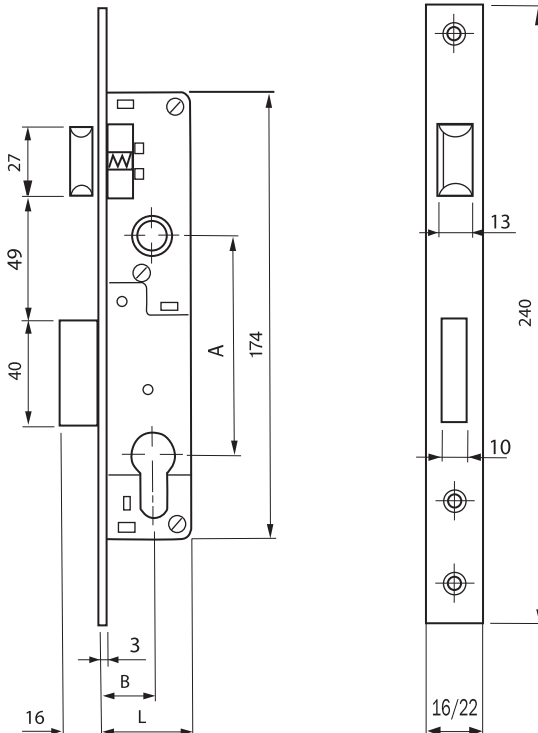
**Основний замок для профільних дверей
SANTOS® (Сантос) Profile Lock 726**

Основний під циліндр DIN. Сумісний з фурнітурою ROSTEX® для профільних дверей.

Країна-виробник: Португалія

Технічні характеристики

- Міжцентрова відстань (A) – 85, 90, 92 мм
- BackSet (B) – 20, 25, 30, 35 мм
- Глибина корпуса (L) – 35, 40, 45, 50 мм
- 1 прямиий ригель
- Вихід ригеля – 16 мм
- Реверсивна заскочка
- Сторонність – універсальний (правий/лівий)
- Торцева планка: обробка – нержавіюча сталь, ширина – 22 або 16 мм
- Комплектація: зворотна планка



1739/03

Основний замок NEMEF® (Немеф) 1739/03

Універсальний замок для протипожежних та вхідних сталевих дверей. Всі деталі замка сталеві. У відкритому стані замок відмикається натисканням на ручку з будь-якої сторони дверей. У зачиненому стані з обох боків ручка має вільний хід (натискається, але замок не відмикається). Ключем замок відмикається з будь-якого боку дверей завжди. Сертифікований згідно з DIN 18273 та EN 179. Країна-виробник: Нідерланди

Технічні характеристики

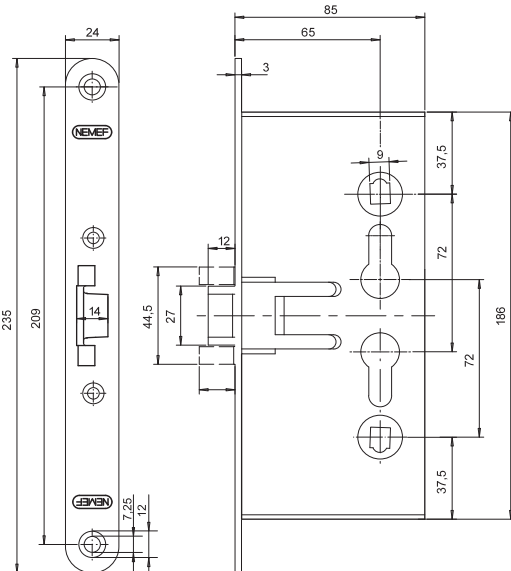
- Міжцентрова відстань (A) – 72 мм
- BackSet (B) – 65 мм
- Торцева планка: обробка – оцинкована сталь

Додаткові аксесуари

- Зворотна планка не постачається
- Фурнітура протипожежна: 2916/02 (чорна)
2916/05 (сіра)
2914/02 (чорна)
3621
- Шток □9 мм, L=125 мм



Сертифікат відповідності протипожежним нормам EN 179



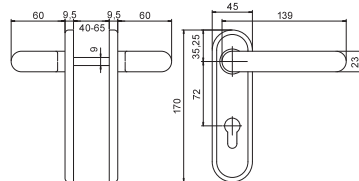
2916/05



2914/02



Шток 3621



1769/03

Основний замок NEMEF® (Немеф) 1769/03

Основний для протипожежних дверей. Всі деталі замка сталеві. Під циліндр DIN.

У відкритому стані замок відмикається натисканням на ручку з будь-якої сторони дверей.

Сертифікований згідно з DIN 18250 і відповідає європейському стандарту EN 12209.

Країна-виробник: Нідерланди

Технічні характеристики

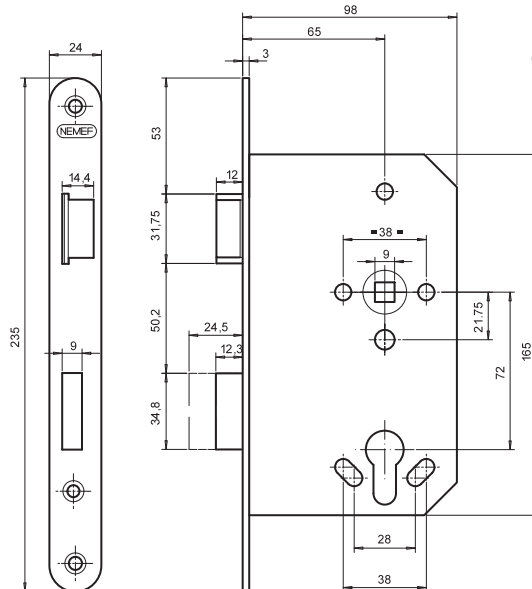
- Міжцентрова відстань (A) – 72 мм
- BackSet (B) – 65 мм
- 1 прямиий ригель
- Вихід ригеля – 24,5 мм
- Неревверсивна заскочка
- Сторонність – правий або лівий
- Торцева планка: обробка – оцинкована сталь

Додаткові аксесуари

- Зворотна планка
- Фурнітура протипожежна:
 - 2916/02 (чорна)
 - 2916/05 (сіра)
 - 2914/02 (чорна)
 - 3621
- Шток
 - не постачається
 - ($\varnothing 9$ мм, L=125 мм)



Сертифікат відповідності протипожежним нормам EN 179



4292

Основний замок ABLOY® (Аблой) 4292

Симетричний замок для протипожежних дверей.

Квадрат під шток 8 мм.

Сертифікований згідно до EN 12209:2003.

Країна-виробник: Фінляндія

Технічні характеристики

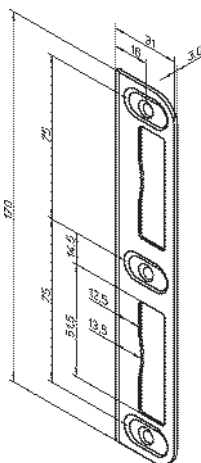
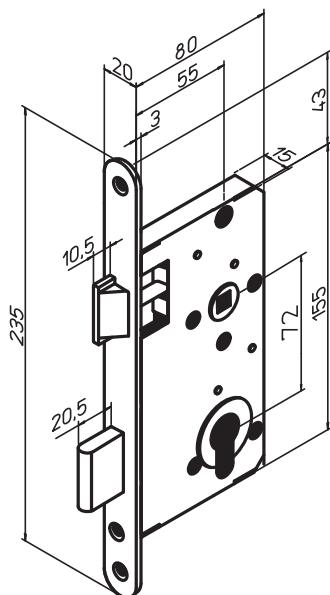
- Міжцентрова відстань (A) – 72 мм
- BackSet (B) – 55 мм
- 1 прямих ригель
- Вихід ригеля – 20,5 мм
- Реверсивна засочка
- Сторонність – універсальний (правий/лівий)
- Торцева планка: обробка – хром

Додаткові аксесуари

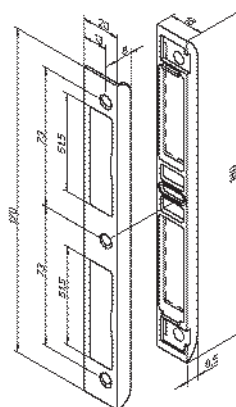
- Зворотна планка 0029
- 4669



Сертифікат відповідності протипожежним нормам EN 12209:2003



0029



4669

D455

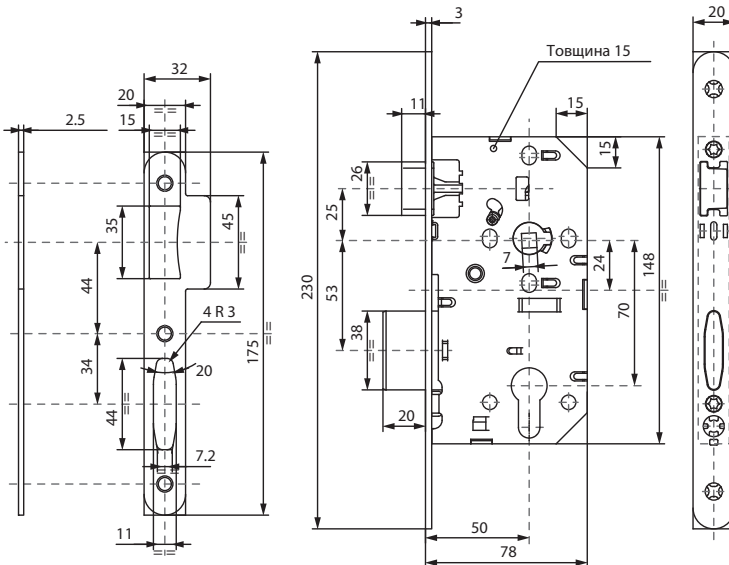
Основний замок VACHETTE® (Вашет) D455

Протипожежний вогнетривкий. Сертифікований у Франції. Ригель спеціальної форми, реверсивна засочка з латуні.

Країна-виробник: Франція

Технічні характеристики

- Міжцентрова відстань (A) – 72 мм
- BackSet (B) – 60 мм
- 1 ригель спеціальної форми
- Вихід ригеля – 20 мм
- Реверсивна засочка
- Сторонність – універсальний (правий/лівий)
- Торцева планка: обробка – нержавіюча сталь, нікель, латунь, чорне полімерне покриття, хром
- Комплектація: зворотна планка



Сертифікат
відповідності
протипожеж-
ним нормам
СТІСМ 00-A-172

Dead Lock 731

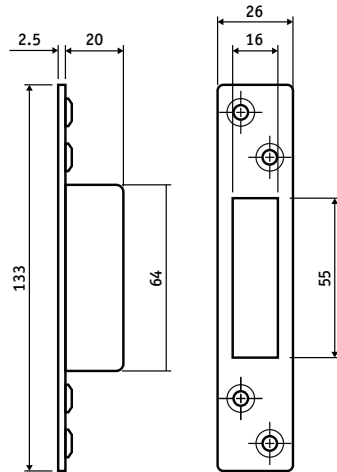
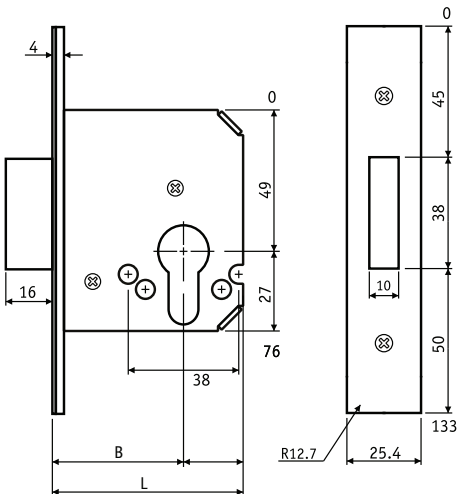
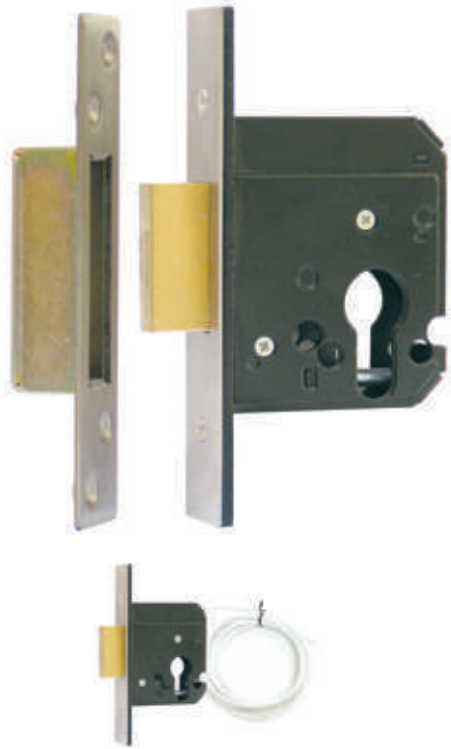
Додатковий замок SANTOS® (Сантос) Dead Lock, 731 серія

Ригель із загартованою пластиною. Захисна загартована пластина механізму замка. Сумісний із захисною фурнітурою ROSTEX® R3 та іншою захисною фурнітурою стандарту DIN.

Країна-виробник: Португалія

Технічні характеристики

- BackSet (B) – 45, 58 мм
- Глибина корпусу (L) – 65, 78 мм
- 1 прямиий ригель
- Вихід ригеля – 16 мм
- Торцева планка: обробка – нержавіюча сталь, матова латунь
- Комплектація: захисна зворотна планка
- Опції: інтегрований мікроперемикач контролю положення ригелів



Dead Lock 721

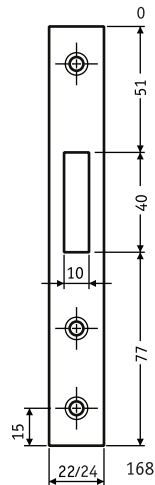
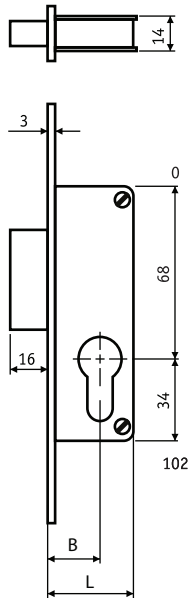
Додатковий замок SANTOS® (Сантос) Dead Lock, 721 серія

Для профільних дверей. Загартована вставка ригеля для захисту від пиляння.

Країна-виробник: Португалія

Технічні характеристики

- BackSet (B) – 25, 30, 35, 40 мм
- Глибина корпуса (L) – 41, 46, 51, 56 мм
- 1 прямиий ригель
- Вихід ригеля – 16 мм
- Торцева планка: обробка – нержавіюча сталь
- Комплектація: захисна зворотна планка



4232

Додатковий замок підвищеної безпеки ABLOY® (Аблой) 4232

Призначений для встановлення в металеві та дерев'яні вхідні двері в якості замка додаткового замикання.

Сумісний із захисною фурнітурою стандарту DIN.

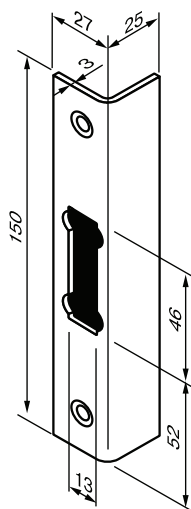
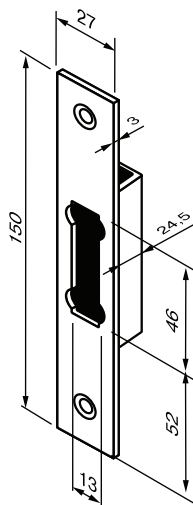
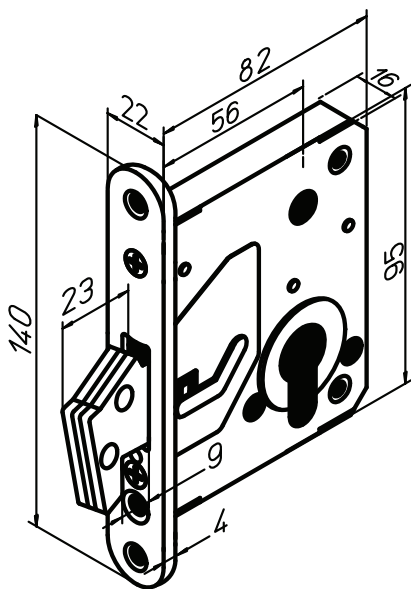
Країна-виробник: Фінляндія

Технічні характеристики

- BackSet (B) – 56 мм
- Глибина корпуса (L) – 82 мм
- 1 гакоподібний багат шаровий загартований ригель
- Вихід ригеля – 23 мм
- Торцева планка: обробка – хром

Додаткові аксесуари

- Зворотна планка 0036
- 0065



SL905

Додатковий сувальдний замок підвищеної надійності ABLOY® (Аблой) SL905

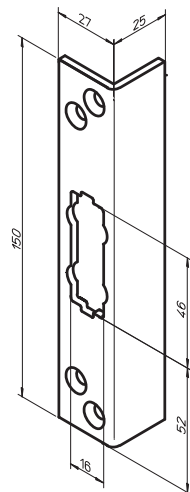
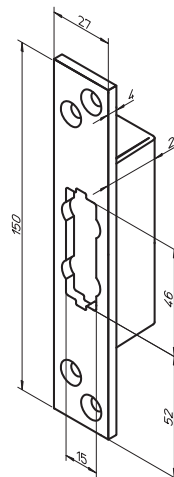
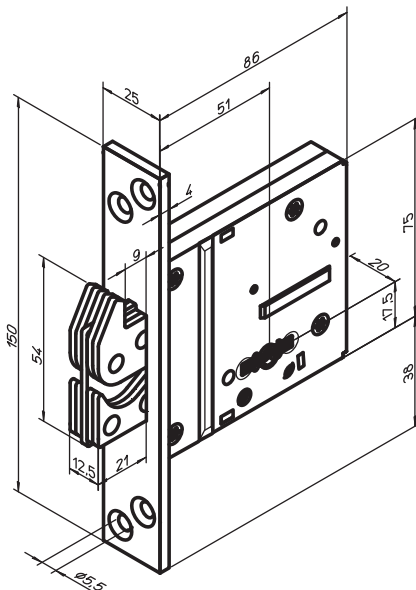
Для металевих та дерев'яних дверей. Сталевий корпус та сувальди. Понад 1000 000 кодових комбінацій ключа. Відповідає 7 класу зламостійкості по європейському стандарту EN 12209
Країна-виробник: Фінляндія

Технічні характеристики

- BackSet (B) – 51 мм
- Глибина корпусу (L) – 86 мм
- 1 багатополовий гакоподібний загартований ригель
- Вихід ригеля – 20 мм
- Товщина дверей – 40-75 мм
- Довжина ключа: 60 мм
- Комплектація: 5 ключів, декоративні накладки 962 (обробка – хром, матовий хром, полірована латунь)

Додаткові аксесуари

- Зворотна планка LP780
- LP781



LP780

LP781

Dead Lock 352K

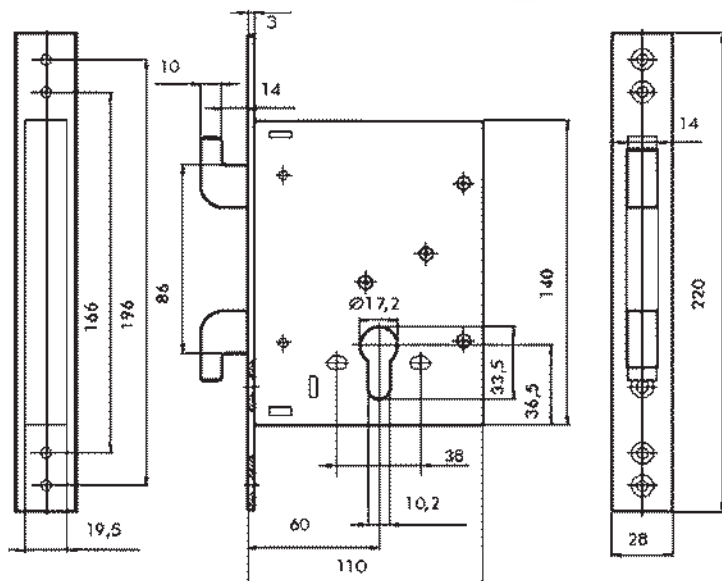
Додатковий замок MUL-T-LOCK® (Мультилок) Dead Lock 352K

Додатковий замок економ-серії. Сумісний із захисним протектором MUL-T-LOCK® SL3.

Країна-виробник: Ізраїль

Технічні характеристики

- BackSet (B) – 60 мм
- Глибина корпусу (L) – 110 мм
- 2 гакоподібні багатощарові ригелі
- Сторонність – універсальний (правий/лівий)
- Торцева планка: обробка – нікель
- Комплектація: зворотна планка



Dead Lock 353P

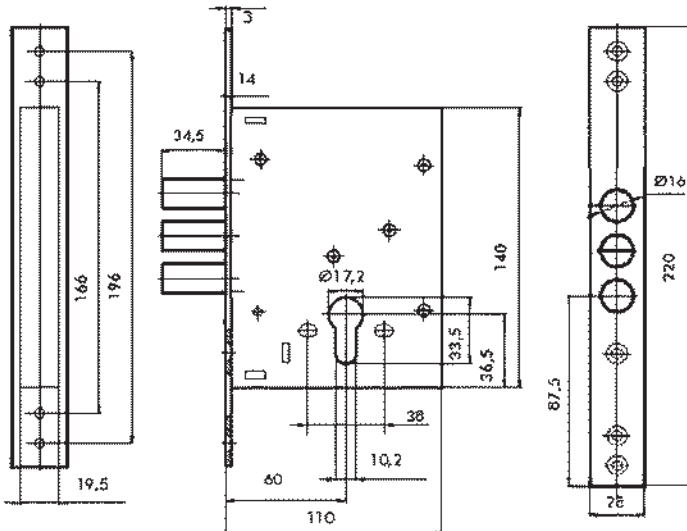
Додатковий замок MUL-T-LOCK® (Мультилок) Dead Lock 353P

Додатковий замок економ-серії під циліндр типу DIN. Сумісний із захисним протектором MUL-T-LOCK® SL3.

Країна-виробник: Ізраїль

Технічні характеристики

- BackSet (B) – 60 мм
- 3 ригелі Ø 16 мм
- Вихід ригелів – 34,5 мм
- Торцева планка: обробка – нікель
- Комплектація: зворотна планка



LM200

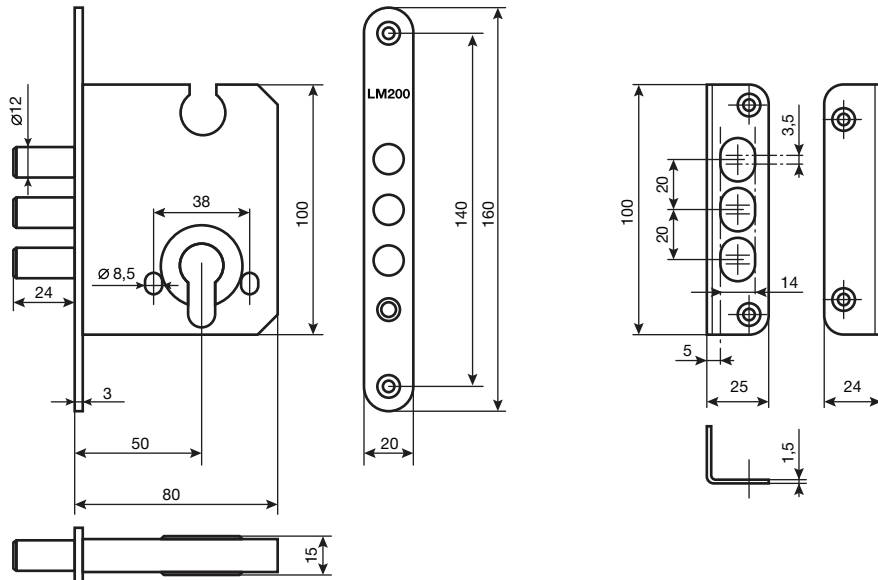
Додатковий замок LM200

Замок врізного монтажу – призначений для встановлення в металеві та дерев'яні вхідні двері в якості замка додаткового замикавання. Сумісний із захисною фурнітурою ROSTEX® та іншою захисною фурнітурою стандарту DIN.

Країна-виробник: ЕС

Технічні характеристики

- BackSet (B) – 50 мм
- Глибина корпусу (L) – 80 мм
- 3 ригелі $\varnothing 12$ мм
- Торцева планка: обробка – матовий хром
- Комплектація: кутова зворотна планка



Dead Bolt Hercular

Додатковий замок підвищеної надійності MUL-T-LOCK® (Мультилок) Dead Bolt Hercular®

Для вхідних металевих та дерев'яних дверей.

Країна-виробник: Ізраїль



Технічні характеристики

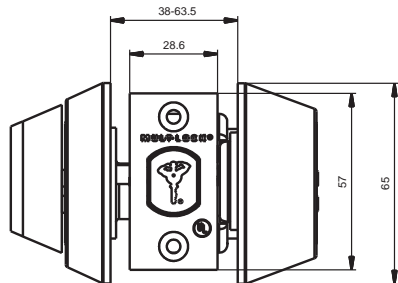
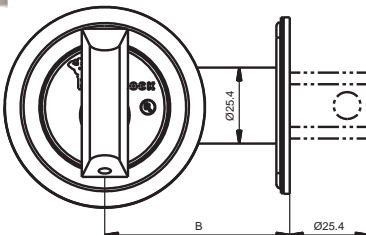
- BackSet, регулюється (B) – 60, 70 мм
- Вихід ригеля – 25,4 мм
- Ригель із загартованими кульками
- Сталеві гвинти кріплення \varnothing 6 мм
- Варіанти: ключ-ключ, ключ-тумблер
- Товщина дверей:
 - ключ-тумблер: 40-50 мм
 - ключ-ключ: 50-60 мм
- Торцева планка (вказати при замовленні):
 - для металевих
 - дерев'яних дверей
- Матеріал корпусу: загартована сталь
- Обробка замка: нікель сатин, титан PVD, коричнева порошкова фарба, антична бронза
- Комплектація: 3 ключі та кодова картка
- Циліндр: MUL-T-LOCK® Interactive®+, MT5®+
- Опція: система світлофор 3in1 або VIP



Набір подовження до Hercular

Додаткові аксесуари

- Набір подовження для дверей:
 - ключ-тумблер: 50-65 мм, 65-95 мм
 - ключ-ключ: 40-50 мм, 60-90 мм



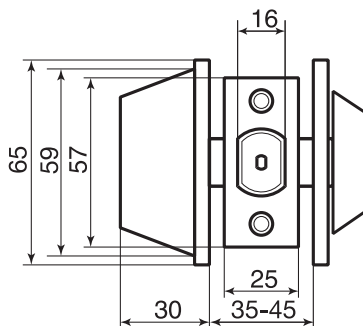
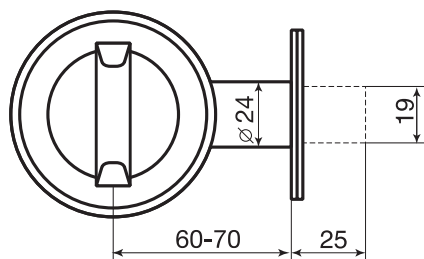
Dead Bolt Cronus

Додатковий замок MUL-T-LOCK® (Мультилок) Dead Bolt Cronus

Для вхідних металевих та дерев'яних дверей.
Країна-виробник: Ізраїль

Технічні характеристики

- BackSet регулюється (B) – 60, 70 мм
- Вихід ригеля – 25,4 мм
- Варіанти: ключ-тумблер
- Товщина дверей – 35-45 мм
- Торцева планка: для металевих або дерев'яних дверей (вказати при замовленні)
- Обробка замка: хром, матовий нікель, титан PVD
- Комплектація: 3 ключі та кодова картка
- Циліндр MUL-T-LOCK® Interactive®+



Dead Bolt DBM

Додатковий замок MUL-T-LOCK® (Мультилок) Dead Bolt DBM

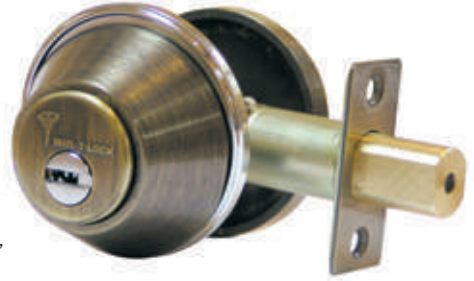
Для вхідних металевих та дерев'яних дверей.
Країна-виробник: Ізраїль

Технічні характеристики

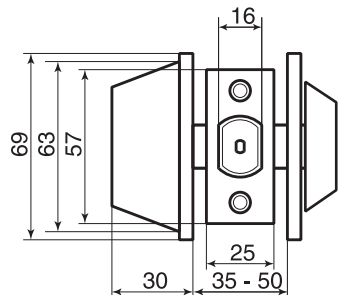
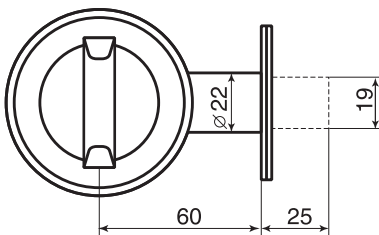
- BackSet (B) – 60 мм
- Вихід ригеля – 25 мм
- Варіанти: ключ-тумблер
- Версія: нічна засувка (без циліндра)
- Товщина дверей – 40 мм
- Обробка замка: полірована латунь, хром матовий, антична бронза
- Комплектація: 3 ключі та кодова картка
- Циліндр MUL-T-LOCK® Classic

Додаткові аксесуари

- Набір подовження для дверей: 40-60 мм
60-80 мм
80-100 мм



Набір подовження до DBM



Dead Bolt ME 153/ME 154/ME 155

Додатковий замок ABLOY® (Аблой) ME 153/ME 154/ ME 155

Для вхідних металевих та дерев'яних дверей. Ригель із загартованої сталі. Підсилена зворотна планка.

Країна-виробник: Фінляндія

Технічні характеристики

- BackSet регулюється (B) – 60, 70 мм
- Вихід ригеля – 25,4 мм
- Сталеві гвинти кріплення \varnothing 6 мм
- Варіанти: ME 153 ключ-тумблер
ME 154 ключ-ключ
ME 155 ключ-тумблер з ключем
- Товщина дверей – 45-55 мм
- Обробка замка: хром (під замовлення), хром матовий, полірована латунь; матова латунь – під замовлення
- Комплектація: 3 ключі та кодова картка
- Циліндр: ABLOY® Protec²



ME153



Protec²

Додаткові аксесуари

- Набір подовження для дверей: 40-45 мм
55-75 мм



ME154



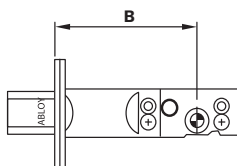
ME155



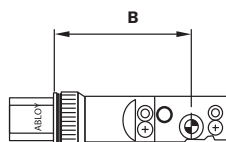
Набір подовження до ME153, ME154, ME155 для дверей завтовшки 40-45 мм



Набір подовження до ME153, ME154, ME155 для дверей завтовшки 55-75 мм



ME153



ME154



4238

Засочка ABLOY® (Аблой) 4238

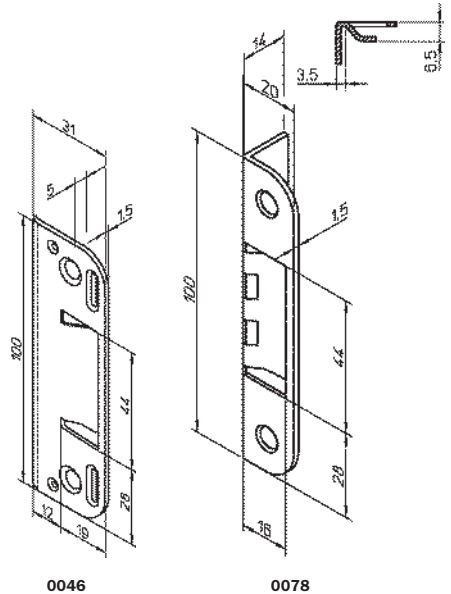
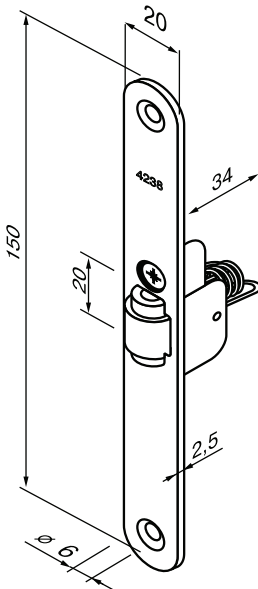
Міжкімнатна симетрична роликова засочка. Застосовується з фіксованою ручкою.
Країна-виробник: Фінляндія

Технічні характеристики

- Торцева планка: обробка – порошкова фарба під латунь

Додаткові аксесуари

- Зворотна планка 0046
- 0078



2014

Замок для внутрішніх дверей та туалетних кімнат ABLOY® (Аблой) 2014

Замикання – стандартним ключем або поворотною кнопкою. Застосовується з фурнітурою фінського та DIN стандартів.

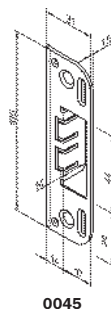
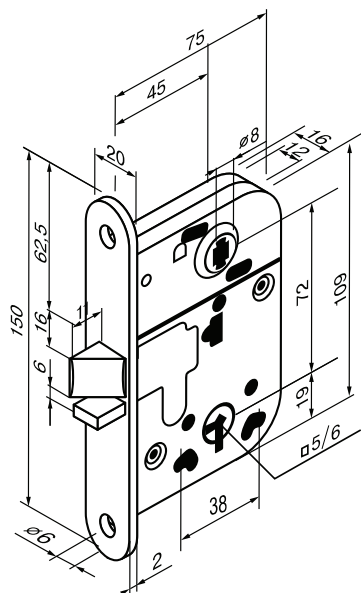
Країна-виробник: Фінляндія

Технічні характеристики

- Міжцентрова відстань (A) – 72 мм
- BackSet (B) – 45 мм
- Вихід ригеля – 11 мм
- Реверсивна заскочка
- WC – 5 мм
- Сторонність – універсальний (правий/лівий)
- Фурнітура: тільки ручка, ручка + щиток, ручка + поворотна кнопка
- Торцева планка: обробка – оцинкована сталь, порошкова фарба під латунь
- Опція: 1 ключ

Додаткові аксесуари

- Зворотна планка 0045
- 0068



0045



0068



D147 PZ

Замок для внутрішніх дверей NEMEF® (Немеф) D147 PZ

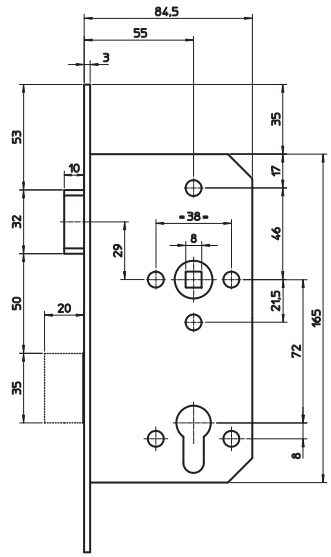
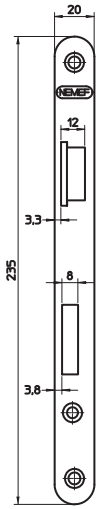
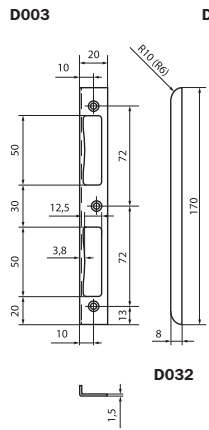
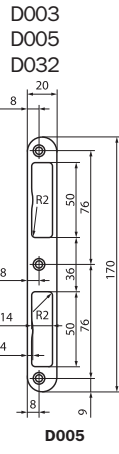
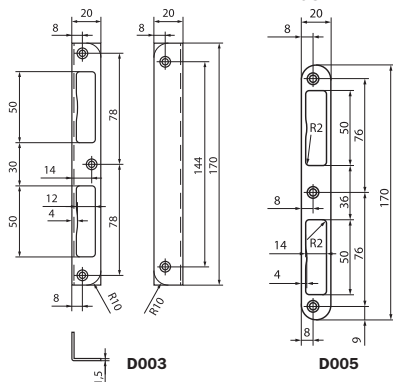
Замикання – циліндром EuroDIN. Застосовується з фурнітурою DIN стандарту.
Країна-виробник: Нідерланди

Технічні характеристики

- Міжцентрова відстань (A) – 72 мм
- BackSet (B) – 55 мм
- Вихід ригеля – 20 мм
- Нереверсивна заскочка
- Сторонність – правий або лівий
- Торцева планка: обробка – нержавіюча сталь, матова латунь, алюміній

Додаткові аксесуари

- Зворотна планка



D147 WC

Замок для сантехнічних приміщень NEMEF® (Немеф) D147 WC

Замикання – поворотною кнопкою. Застосовується з фурнітурою DIN стандарту.

Країна-виробник: Нідерланди

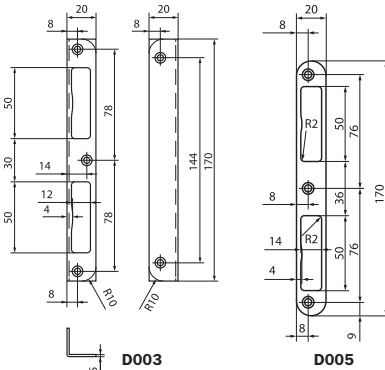
Технічні характеристики

- Міжцентрова відстань (A) – 78 мм
- BackSet (B) – 55 мм
- Вихід ригеля – 10 мм
- Нереверсивна засадка
- WC – 8,5 мм
- Сторонність – правий або лівий
- Торцева планка: обробка – нержавіюча сталь, матова латунь

Додаткові аксесуари

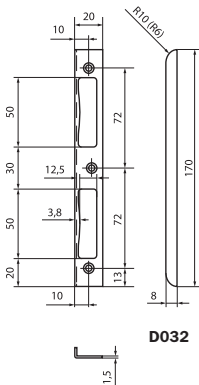
- Зворотна планка

D003
D005
D032

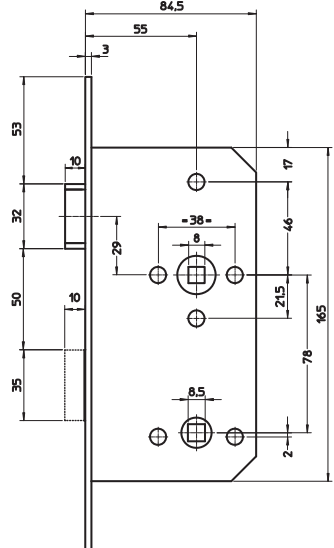
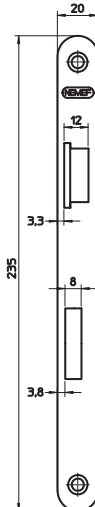


D003

D005



D032



LM 100 PZ

Замок для внутрішніх дверей LM 100 PZ

Замикання – циліндром EuroDIN. Застосовується з фурнітурою DIN стандарту.

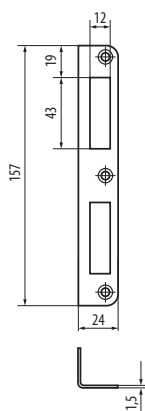
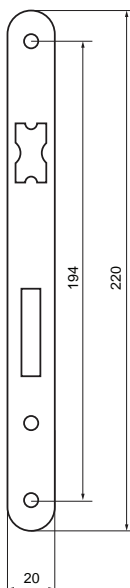
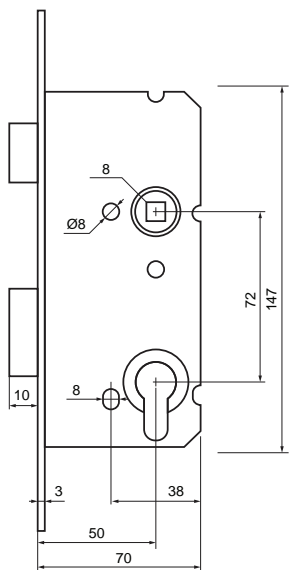
Країна-виробник: ЄС

Технічні характеристики

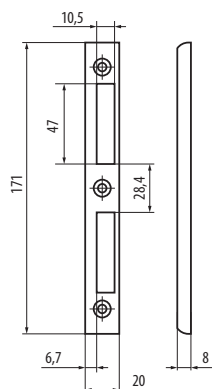
- Міжцентрова відстань (A) – 72 мм
- BackSet (B) – 50 мм
- Вихід ригеля – 10 мм
- Неревверсивна зассочка
- Сторонність – правий або лівий
- Торцева планка: обробка – порошкова фарба, під латунь, оцинкована сталь

Додаткові аксесуари

- Зворотна планка RK71
- RK73



RK71



RK73



LM 100 WC

Замок для сантехнічних приміщень LM 100 WC

Замикання – поворотною кнопкою 6 мм або 4 мм (вказати при замовленні). Застосовується з фурнітурою DIN стандарту.

Країна-виробник: ЄС

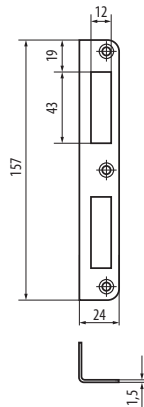
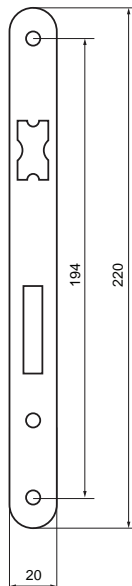
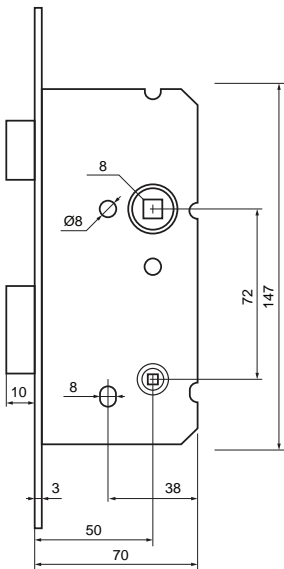
Технічні характеристики

- Міжцентрова відстань (A) – 72 мм
- BackSet (B) – 50 мм
- Вихід ригеля – 10 мм
- Нереверсивна заскочка
- WC – 6 мм
- Сторонність – правий або лівий
- Торцева планка: обробка – порошкова фарба, під латунь, оцинкована сталь

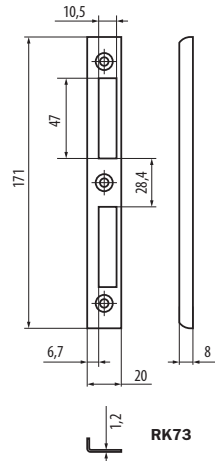
Додаткові аксесуари

- Зворотна планка

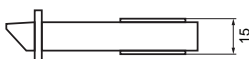
RK71
RK73



RK71



RK73



LM-GDL

Замок для скляних дверей LM-GDL

Під циліндри стандарту ANSI. Циліндри стандарту ANSI постачаються від виробників MUL-T-LOCK® (Мультилок) та ABLOY® (Аблой)
Країна-виробник: ЄС

Технічні характеристики

- Товщина скляних дверей 11-13 мм
- Матеріал ригеля – нержавіюча сталь
- Матеріал корпусу – сталь
- Обробка: замка – цинк, торцевої планки – хром
- Комплектація: тумблер

Додаткові аксесуари:

Фурнітура FP-131

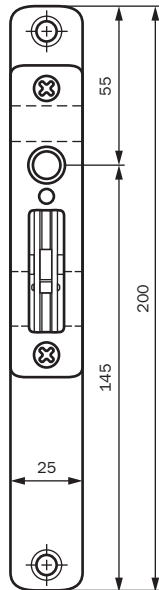
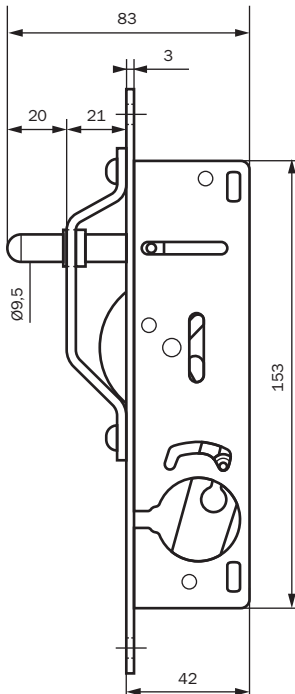
Зворотна планка для фурнітури FPS-100



Циліндр стандарту ANSI ABLOY® Protec²



Циліндр стандарту ANSI MUL-T-LOCK® Interactive®+



Тумблер



FP-131



FPS-100

GDL-100D/S

Замок для скляних дверей MUL-T-LOCK® (Мультилок) Glass Door Lock

Може бути встановлений на скло 8-10 мм. Спеціальна функція блокування внутрішнього тумблера при зачиненні ззовні.

Країна-виробник: Ізраїль

Технічні характеристики

- Товщина скляних дверей 11-13 мм
- з використанням додаткових гумових прокладок 8-10 мм
- Матеріал корпусу – сплав алюмінію з цинком, високоякісне покриття
- Подвійний ригель діаметром 10 мм
- Обробка замка: нікель сатин
- Варіанти: GDL 100D для подвійних дверей
GDL 100S для одинарних дверей
- Комплектація: 3 ключі та кодова картка
- Циліндр: MUL-T-LOCK® Classic, Interactive®



GDL 100D



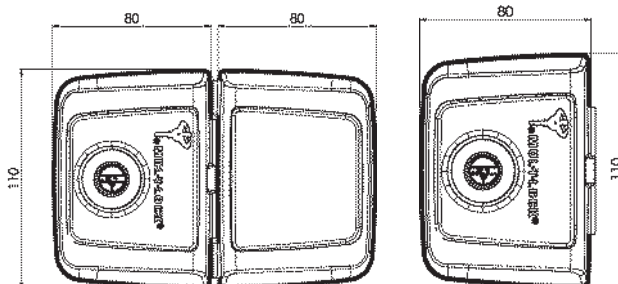
GDL 100S



Classic



Interactive®



MINIBAR/M500



MINIBAR/M500

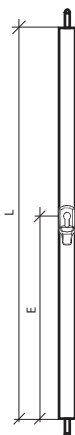
Накладний замок 2-стороннього замикання MUL-T-LOCK® (Мультилок) MINIBAR/M500

Країна-виробник: Італія

- Дві точки замикання
- Вихід ригелів: 36 мм
- 2 ригелі: Ø 14 мм
- Під циліндр EuroDIN з язичком
- Горизонтальний або вертикальний монтаж
- Довжина від 600 мм до 4 000 мм
- Придатний для монтажу на металеві та дерев'яні двері, вікна, гаражні ворота, роле-ти, ставні тощо
- Простий у монтажі
- Стандартні кольори: коричневий, білий, чорний
- Опційно – для встановлення на існуючий врізний замок з ручкою та циліндром

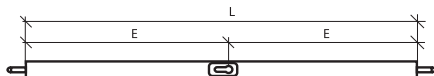
СЕРІЇ ЗАМКІВ

EMA/M500 – для вертикального монтажу



Тип	Backset (E), мм	Довжина (L), мм
EMA/M500	500	1200
EMA/M500	500	1500
EMA/M500	500	2000
EMA/M500	1100	2000
EMA/M500	1100	2250
EMA/M500	1100	2500
EMA/M500	1100	2750
EMA/M500	1100	3000
EMA/M500	1100	4000

G512/G513 – для горизонтального монтажу



Тип	Backset (E), мм	Довжина (L), мм
G512	1000	2000
G512	1125	2250
G512	1250	2500
G512	1375	2750
G512	1500	3000
G512	2000	4000
G513	300/500	800
G513	300/600	900
G513	300/700	1000
G513	300/800	1100
G513	300/900	1200

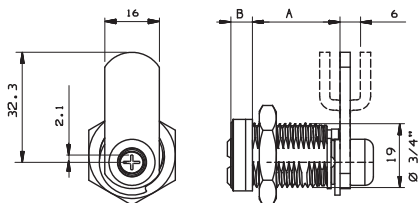
ДОДАТКОВІ АКСЕСУАРИ

 Протектор циліндра EMK001 04 C	 Протектор циліндра WA503	 Зворотна планка G9927A/A504	 Зворотна планка A516	 Спейсер A519	 Зворотна планка G9926
 Втулка G9906A/A502	 Зворотна планка G9951K	 Спейсер G9951 A/B	 Зворотна планка G9909	 Зворотна планка G9925	

Cam 19

Замок для обладнання MUL-T-LOCK® (Мультилок) Cam 19

- Країна-виробник: Ізраїль
- Кут обертання язичка – 90° або 180°
- Обертання – за або проти руху годинникової стрілки
- Ключ виймається тільки у замкненому стані (оберт 90° або 180°)
- Ключ виймається у закритому та відкритому стані (оберт 90°)
- Захист від висвердлювання, маніпулювання та бампінга
- Матеріал: замок – латунь, язичок – сталь
- Обробка: нікель сатин
- Комплектація: 3 ключі та кодова картка, прямий язичок
- Циліндр: MUL-T-LOCK® Classic, Interactive®+

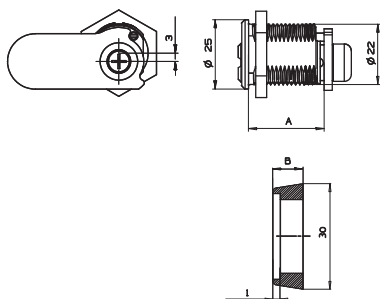


Модель	А, мм	В, мм (спейсер)	Кількість пнів	Циліндр	
				Classic	Interactive®+
CAM 19 ¼ – 7/8	22,2	3,4	5	+	+
	16,2	9,4			
CAM 19 ¼ – 1 1/8	33,2	3,4	5	+	-
	27,2	9,4			
CAM 19 ¼ – 1 1/2	44,1	3,4	5	+	-
	38,1	9,4			

Cam 22

Замок для обладнання MUL-T-LOCK® (Мультилок) Cam 22

- Країна-виробник: Ізраїль
- Кут обертання язичка – 90°
- Обертання – за або проти руху годинникової стрілки
- Ключ виймається тільки у замкненому стані
- Захист від висвердлювання, маніпулювання та бампінга
- Матеріал: замок – латунь, язичок – сталь
- Обробка: нікель сатин
- Комплектація: 3 ключі та кодова картка, прямий язичок
- Циліндр: MUL-T-LOCK® Classic, MT5®+

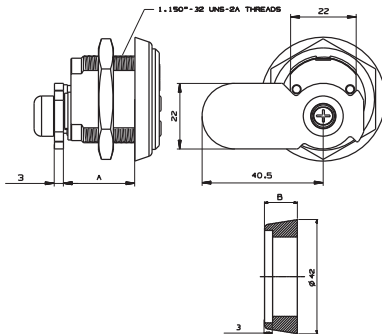
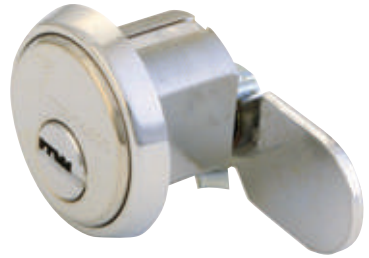


Модель	А, мм	В, мм (спейсер)	Кількість пнів	Циліндр	
				Classic	MT5®+
CAM 22 7/8	22,5	-	4	+	-
	20,2	3			
	38,3	-	5	+	+
	36,3	3			

Cam 29

Замок для обладнання MUL-T-LOCK® (Мультилок) Cam 29

- Країна-виробник: Ізраїль
- Кут оберту язичка – 90°
- Обертання – за або проти руху годинникової стрілки
- Ключ виймається тільки у замкненому стані
- Захист від висвердлювання, маніпулювання та бампінга
- Матеріал: замок – латунь, язичок – сталь
- Обробка: нікель сатин
- Комплектація: 3 ключі та кодова картка, прямий язичок
- Циліндр: MUL-T-LOCK® Classic



Модель	А, мм	В, мм (спейсер)	Кількість пнів	Циліндр
				Classic
CAM 29 1/2	24,0	–	4	+
	21,3	5,7		
	28,8	–	5	+
	26,1	5,7		

Cam 29 3Т

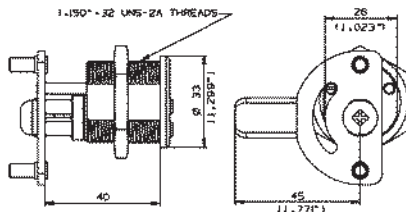
Замок тристороннього замикання MUL-T-LOCK® (Мультилок) Cam 29 3Т

- Країна-виробник: Ізраїль
- Кут оберту язичка – 90°
- Обертання – за або проти руху годинникової стрілки
- Ключ виймається тільки у замкненому стані
- Захист від висвердлювання, маніпулювання та бампінга
- Матеріал: замок – латунь, язичок та направляючі тяги – сталь
- Обробка: нікель сатин
- Комплектація: 3 ключі та кодова картка
- Циліндр: MUL-T-LOCK® Classic



Додаткові аксесуари

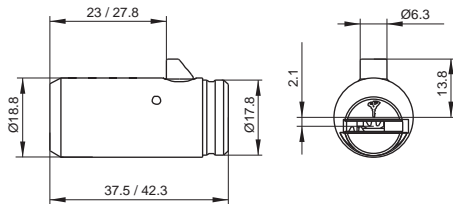
- Тяги не постачаються



T-Handle

Замок для торгівельних автоматів із замком-ручкою MUL-T-LOCK® (Мультилок) T-Handle

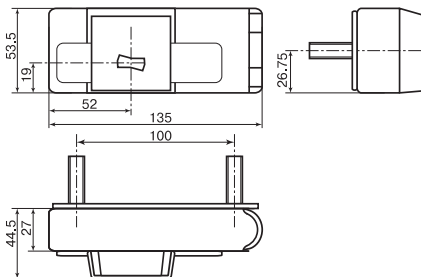
- Країна-виробник: Ізраїль
- Відмикання: обертом ключа на 90°
- Захист від висвердлювання, маніпулювання та бампінга
- Матеріал: замок – латунь, язичок – загартована сталь
- Обробка: нікель сатин
- Комплектація: 3 ключі та кодова картка
- Циліндр: MUL-T-LOCK® Classic



Vending

Замок для замикання торгівельних автоматів MUL-T-LOCK® (Мультилок) Vending

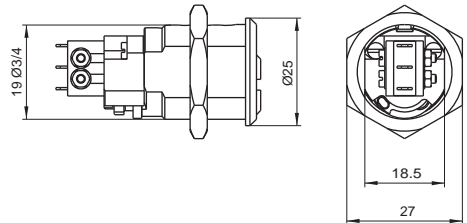
- Країна-виробник: Ізраїль
- Просте встановлення – монтується у заводські отвори
- Обробка: чорна порошкова фарба
- Захищений доступ до основного замка
- Комплектація: 3 ключі та кодова картка
- Циліндр MUL-T-LOCK® Classic



Cam 19 Switch

Електричний перемикач з керуванням ключем MUL-T-LOCK® (Мультилок) Cam 19 Switch

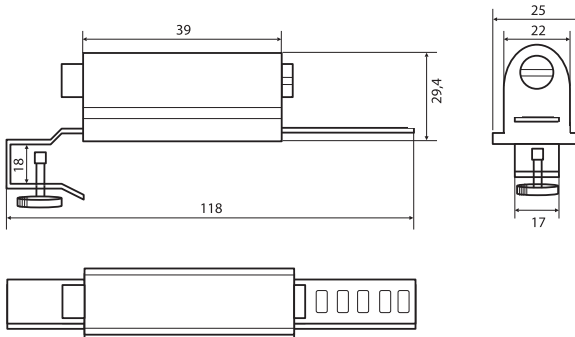
- Країна-виробник: Ізраїль
- Нормально відкритий та нормально закритий контакти
- Функції перемикача: моментальне або фіксоване перемикання
- Максимальна напруга, що комутується: 250 В змінного струму
- Максимальний струм на контактах: 5А
- Захист від висвердлювання, маніпулювання та бампінга
- Матеріал: замок – латунь
- Обробка: нікель сатин
- Комплектація: 3 ключі та кодова картка
- Циліндр: MUL-T-LOCK® Classic



Show Case Lock

Замок підвищеної надійності для суцільноскляних вітрин, які розсуваються, MUL-T-LOCK® (Мультилок) Show Case Lock

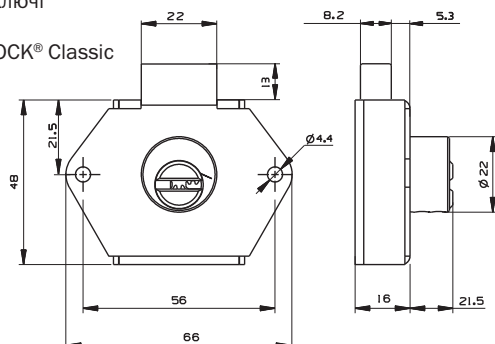
- Країна-виробник: Ізраїль
- Максимальна товщина скла – 8 мм
- Матеріал: латунь
- Обробка: нікель сатин
- Комплектація: 3 ключі та кодова картка
- Циліндр: MUL-T-LOCK® Classic



Drawer Bolt

Замок для меблів підвищеної надійності
MUL-T-LOCK® (Мультилок) Drawer Bolt

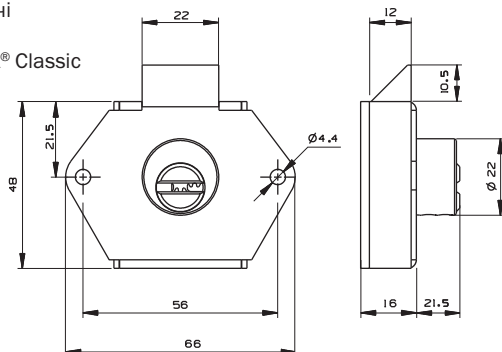
- Країна-виробник: Ізраїль
- Кут оберту ключа – 45°
- Блокуючий ригель (замикання з ключем)
- Захист від висвердлювання, маніпулювання та бампінга
- Матеріал: корпус замка – сталь, циліндр – латунь
- Обробка: нікель сатин
- Комплектація: 3 ключі та кодова картка
- Циліндр: MUL-T-LOCK® Classic



Drawer Latch

Замок для меблів підвищеної надійності
MUL-T-LOCK® (Мультилок) Drawer Latch

- Країна-виробник: Ізраїль
- Кут оберту ключа – 45°
- Автоматична засочка (замикання без ключа)
- Захист від висвердлювання, маніпулювання та бампінга
- Матеріал: корпус замка – сталь, циліндр – латунь
- Обробка: нікель сатин
- Комплектація: 3 ключі та кодова картка
- Циліндр: MUL-T-LOCK® Classic

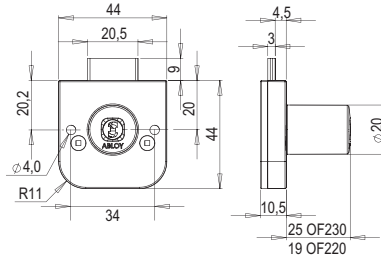
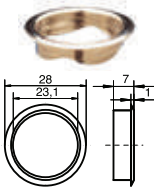


OF 220/OF 230

Замок для офісних меблів ABLOY® (Аблой) OF 221/OF 231

- Країна-виробник: Фінляндія
- Максимальна товщина дверей OF230 – 25 мм;
OF220 – 19 мм
- Ключ виймається тільки у замкненому стані або у замкненому та відімкненому стані (регулюється)
- Замикання на ригель
- Матеріал: корпус циліндра – хромований цинк, ригель – нікельована сталь
- Обробка: хром
- Комплектація: 2 ключі та кодова картка
- Циліндр: - OF 220 – ABLOY® Classic, Sentry
- OF 230 – ABLOY® Classic, Sentry, Protec

Монтажне кільце
гнізда циліндра



Classic

Sentry

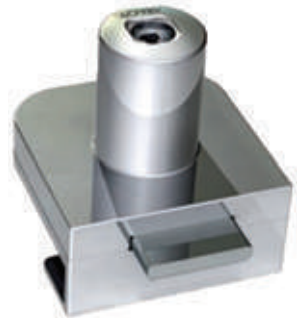
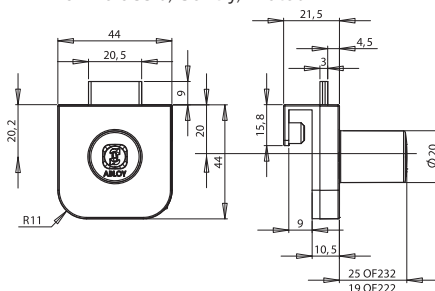
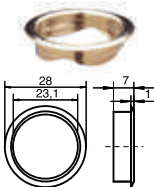
Protec

OF 222/OF 232

Замок для суцільноскляних дверей підвищеної надійності ABLOY® (Аблой) OF 222/OF 232

- Країна-виробник: Фінляндія
- Максимальна товщина скла – 8 мм
- Ключ виймається тільки у замкненому стані або у замкненому та відімкненому стані (регулюється)
- Замикання на ригель
- Матеріал: корпус циліндра – хромований цинк, ригель – сталь
- Обробка: хром
- Комплектація: 2 ключі та кодова картка
- Циліндр: - OF 222 – ABLOY® Classic, Sentry
- OF 232 – ABLOY® Classic, Sentry, Protec

Монтажне кільце
гнізда циліндра



Classic

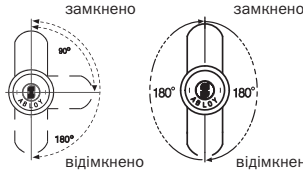
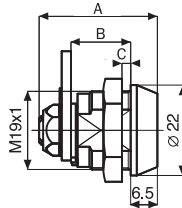
Sentry

Protec

CL 100/CL 106/CL 109

Замок для обладнання ABLOY® (Аблой) CL 100/CL 106/CL 109

- Країна-виробник: Фінляндія
- Кут оберту язичка – 90° або 180°
- Обертання: за рухом годинникової стрілки (проти годинникової стрілки – під замовлення)
- Ключ виймається тільки у замкнутому стані
- Ключ виймається у закритому та відкритому стані – CL106 (кут оберту язичка 360°)
- Захист від висвердлювання, маніпулювання та бампінга
- Матеріал: замок – латунь, язичок – сталь
- Обробка: хром
- Комплектація: 2 ключі та кодова картка
- Циліндр ABLOY® Classic, Sentry, Protec²



CL 100/CL 109

CL 106



Classic



Sentry



Protec²

Модель	А, мм	В, мм	С, мм	Кількість дисків	Циліндр			
					Classic	Sentry	Protec	Protec ²
CL 100	37	22,5	13,5	11	+	+	(+)*	-
CL 106	43	28,5	19,5	11	(+)*	+	(+)*	(+)*
CL 109	29	14,5	5,5	7	+	(+)*	(+)*	-

Додаткові аксесуари

- Язичок 434609
455499

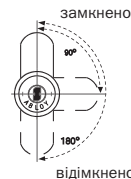
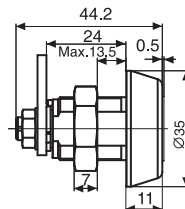
CL 110

Замок для обладнання підвищеної надійності ABLOY® (Аблой) CL 110

- Країна-виробник: Фінляндія
- Замок підвищеної надійності
- Кут оберту язичка – 90° або 180°
- Обертання: за рухом годинникової стрілки (проти годинникової стрілки – під замовлення)
- Ключ виймається тільки у замкнутому стані
- Максимальна товщина дверцят – 13.5 мм
- Захист від висвердлювання, маніпулювання та бампінга
- Матеріал: замок – сталь, язичок – сталь
- Обробка: хром
- Комплектація: 2 ключі та кодова картка
- Циліндр ABLOY® Sentry, Protec²

Додаткові аксесуари

- Язичок 434609
455499



Sentry*



Protec²

CL 200/CL 203 (US Type)**

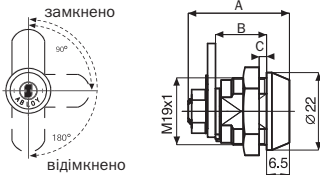
Замок для обладнання ABLOY® (Аблой) CL 200/CL 203

- Країна-виробник: Фінляндія
- Кут оберту язичка – 90° або 180°
- Обертання: за рухом годинникової стрілки (проти годинникової стрілки – під замовлення)
- Ключ виймається тільки у замкненому стані
- Захист від висвердлювання, маніпулювання та бампінга
- Матеріал: замок – латунь
- Обробка: хром
- Комплектація: 2 ключі та кодова картка
- Циліндр ABLOY® Classic, Sentry, Protec²



Додаткові аксесуари

- Язичок не постачається



Модель	А, мм	В, мм	С, мм	Кількість дисків	Циліндр		
					Classic	Sentry	Protec
CL 200	34,5	18,5	9,5	9	(+)*	+	(+)*
CL 203	38,5	22,5	13,5	11	(+)*	+	(+)*

** (US Type) – посадкове місце замка під язичок має прямокутний отвір 5,5x7 мм та дюймову різьбу стандарту USA

Язички ABLOY® до CL 100, CL 106, CL 109, CL 110

- Матеріал – сталь
- Можливі варіанти – прямий, прямий з гаком, зігнутий
- Складська програма – 434609, 455499

Прямий язичок				Зігнутий язичок			
Частина №	A	B	C	Частина №	A	B	C
455608	26	18		455678	32	24	13,3
434815	30,5	22,5		434959	33	25	26,5
434869	33	25		455333	35	27	5
455322	35	27		434928	35	27	6,5
434609	38	30		455499	35	27	9,5
434794	40	32		455525	35	27	10,5
455556	45	37		434816	36	28	12
455548	48	40		434799	36	28	22
455494	53	45		455557	37	29	18,5
455797	58	50		434766	38	30	15
455606	68	60		434667	38	30	7
Прямий язичок з гаком							
Частина №	A	B	C	Частина №	A	B	C
455514	31	23	16,5	435097	40	32	5
434605	32	24	17,5	434702	40	32	19
455332	35	27	20,5	434635	45	37	5
455492	42,5	34,5	28	434700	45	37	8
434818	47,5	39,5	33	434852	45	37	13,3
455780	58	50	43,5	434757	48	40	19
455549	60,5	52,5	46	434788	50	42	12,5
				455461	61	53	18

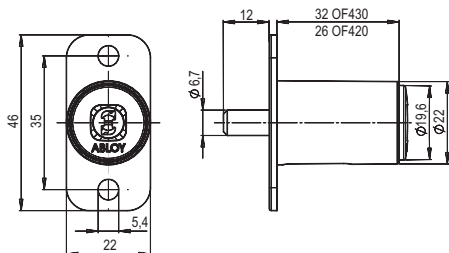
OF 420/OF 430

Замок з натисковою засчкою для офісних меблів ABLOY® (Аблой) OF 420/OF 430

- Країна-виробник: Фінляндія
- Максимальна товщина дверей OF 420 – 26 мм;
OF 430 – 32 мм
- Ключ виймається тільки у замкненому стані або у замкненому та відімкненому стані (регулюється)
- Замикання на ригель
- Матеріал: корпус циліндра – хромований цинк, ригель – сталь
- Обробка: хром
- Комплектація: 2 ключі та кодова картка
- Циліндр: - OF 420 – ABLOY® Classic, Sentry
- OF 430 – ABLOY® Classic, Sentry, Protec



Монтажне кільце
гнізда циліндра



Classic



Sentry

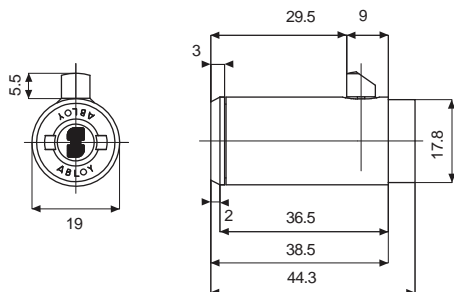


Protec

CL 290/CL291

Циліндр для замків з T-подібною ручкою ABLOY® (Аблой)
CL 290/CL 291

- Країна-виробник: Фінляндія
- Максимальна товщина двох стулок – 26 мм
- Підпружинений ригель
- Матеріал: передня планка циліндра із загартованої хромованої сталі; гніздо циліндра з хромованої сталі; ригель з нікельованої сталі
- Комплектація: 2 ключі та кодова картка
- Циліндр: ABLOY® Classic, Sentry, Protec



Classic



Sentry

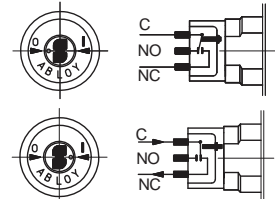
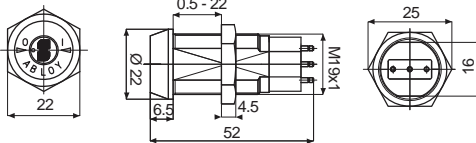


Protec

EP 400/EP 401/EP 402

Електричний перемикач з керуванням від ключа ABLOY® (Аблой) EP 400/EP 401/EP 402

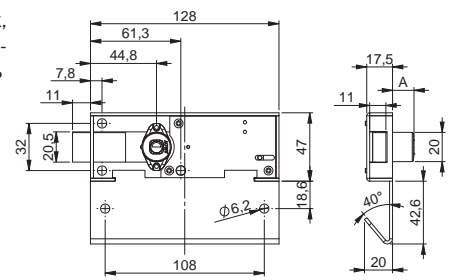
- Країна-виробник: Фінляндія
- Для панелі товщиною від 0,5 до 22 мм
- EP400 – ключ виймається у включеному і вимкненому станах
- EP401 – ключ виймається тільки у відключеному стані
- EP402 – моментально спрацьовує ключ виймається тільки у відключеному стані
- Вбудований мікроперемикач Honeywell 1SX1-H58 для AMP 1,47 мм
- Електрична специфікація: 7А, 250В перем. струму
7А пост., 28В пост. струму
4А перем., 28В перем. струму
- Робоча температура: -54 °С - +120 °С
- Матеріал: передня планка і гніздо циліндра із загартованої сталі; перший і останній диски з нікельованої сталі; кожух мікроперемикача з литого пластика
- Комплектація: 2 ключі та кодова картка
- Циліндр: ABLOY® Classic, Sentry, Protec



SC 410

Замок високої безпеки з грошовим депозитом ABLOY® (Аблой) SC 410

- Країна-виробник: Фінляндія
- Для комірок зберігання речей у супермаркетах, на автобусних та залізничних станціях, у спортивних центрах тощо
- Для замикання замка необхідно опустити монету до приймача депозиту та закрити замок механічним ключем
- Після відмикання замка монета повертається користувачу
- Ключ виймається тільки при замиканні замка
- Матеріал: корпусу циліндра – хромований цинк, корпусу замка – оцинкована сталь з чорним полімерним покриттям, ригеля – нікельована сталь
- Комплектація: 2 ключі та кодова картка
- Циліндр ABLOY® Classic, Protec

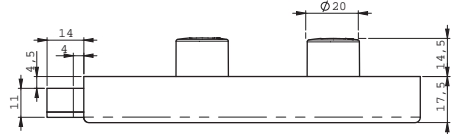
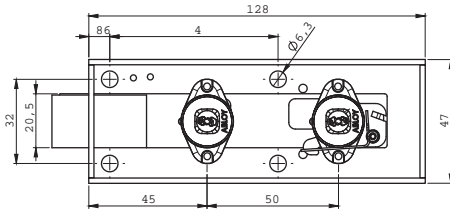




SC 211

Замок для банківських депозитних скриньок ABLOY® (Аблой) SC 211

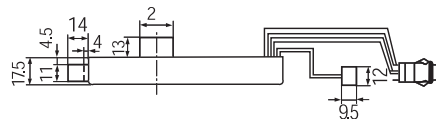
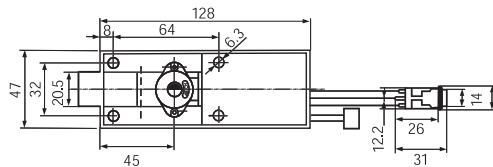
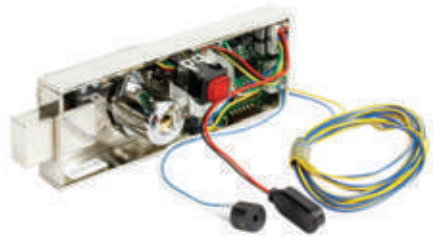
- Країна-виробник: Фінляндія
- Два циліндри, перший з яких відмикається ключем клієнта, другий – ключем банку або підприємства
- Матеріал: корпус циліндра – хромований цинк; корпус замка та ригель – нікельована сталь
- Комплектація: 2 ключі та кодова картка
- Циліндр ABLOY® Classic, Sentry*



EP 310

Електромеханічний замок високої безпеки ABLOY® (Аблой) EP 310

- Країна-виробник: Фінляндія
- Для сейфів, ящиків для готівки, депозитних скриньок та інш.
- Розблокування електричним імпульсом, відмикання – механічним ключем
- Затримка розблокування: від 1 до 15 хв.
- Час розблокованого стану: від 20 до 50 сек.
- Живлення: 9В (від батарейки або блока живлення)
- Матеріал: корпус циліндра – хромований цинк, корпус замка та ригель – нікельована сталь
- Комплектація: 2 ключі та кодова картка
- Циліндр ABLOY® Classic, Sentry



G-47/G-55

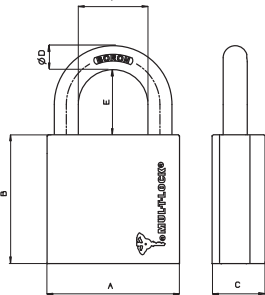
Універсальний висячий замок MUL-T-LOCK® (Мультилок) G-47/G-55

- Країна-виробник: Ізраїль
- Матеріал: корпус – латунь, дужка – загартована сталь із вмістом бору
- Ключ виймається тільки у замкненому стані
- Обробка: сатин хром
- Комплектація: 2 ключі та кодова картка
- Циліндр: MUL-T-LOCK® 7x7®, Classic, Interactive®+, MT5®+



Додаткові аксесуари

- Пластикові накладки для захисту корпусу від пилу та бруду

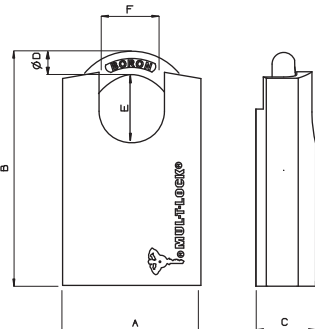


Модель	A, мм	B, мм	C, мм	D, мм	E, мм		F, мм	Циліндр			
					E1	E2		7x7®	Classic	Interactive+®	MT5®+
G-47	47	51	21	8	26,5	50	25	+	(+)*	-	-
G-55	55	54	22	10	27	50	29	+	+	+	+

G-47P/G-55P

Універсальний висячий замок MUL-T-LOCK® (Мультилок) G-47P/G-55P

- Країна-виробник: Ізраїль
- Ключ виймається тільки у замкненому стані
- Матеріал: корпус – латунь, дужка – загартована сталь із вмістом бору
- Обробка: сатин хром
- Комплектація: 2 ключі та кодова картка
- Циліндр: MUL-T-LOCK® 7x7®, Classic, MT5®+



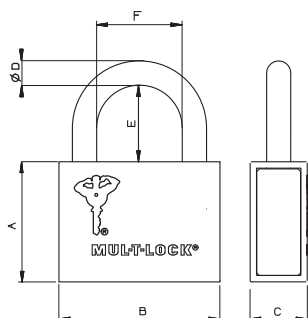
Модель	A, мм	B, мм	C, мм	D, мм	E, мм	F, мм	Циліндр		
							7x7®	Classic	MT5®+
G-47P	47	74	21	8	22,5	20	+	(+)*	-
G-55P	55	77	22	10	23	20	+	(+)*	(+)*

* постачається під замовлення

M-10/M-13/M-16

Висячий замок підвищеної безпеки MUL-T-LOCK® (Мультилок) M-10/M-13/M-16

- Країна-виробник: Ізраїль
- Ключ виймається тільки у замкненому стані
- Матеріал: корпус – загартована сталь, дужка – загартована сталь із вмістом бору
- Обробка: чорна полімерна фарба
- Комплектація: 2 ключі та кодова картка
- Циліндр: MUL-T-LOCK® Classic, Interactive®+, MT5®+

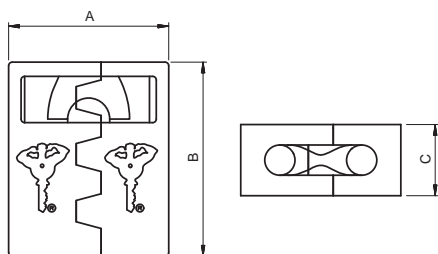


Мо- дель	A, мм	B, мм	C, мм	D, мм	E, мм			F, мм	Циліндр		
					E1	E2	E3		Classic	Interactive®+	MT5®+
M-10	47	63	22	9,5	30	63	102	33	+	-	-
M-13	51	73	25	12,7	37	58	102	33	+	+	+
M-16	53	92	32	15,8	50	63	102	38	+	-	-

H10/H13/H16

Протектор MUL-T-LOCK® (Мультилок) H10/H13/H16

- Країна-виробник: Ізраїль
- Захисний протектор до висячих замків MUL-T-LOCK® C-серії
- Виключає доступ до корпусу та дужки замка
- Монтаж – електрозварюванням або спеціальними гвинтами
- Матеріал: чавун, що піддається зварюванню
- Обробка: чорна порошкова фарба

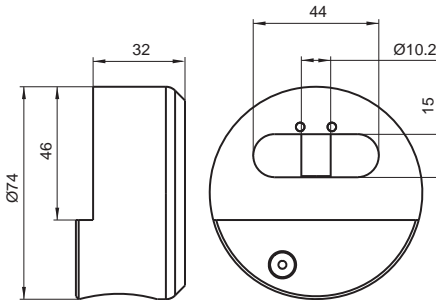


Модель	A, мм	B, мм	C, мм	До замків
H10	80	95	40	M-10
H13	90	109	40	M-13
H16	110	116	48	M-16

Носкеу Рук

Замок підвищеної безпеки спеціальної форми з ковзною дужкою MUL-T-LOCK® (Мультилок) Носкеу Рук

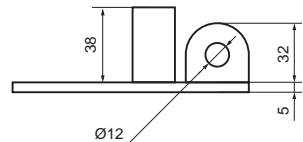
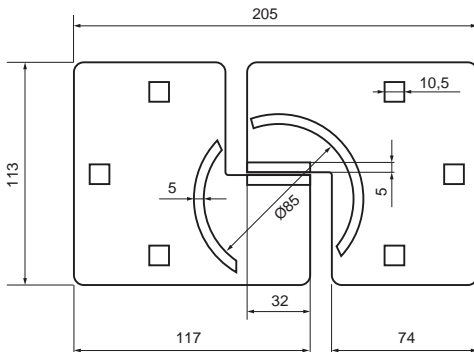
- Країна-виробник: Ізраїль
- Ключ виймається тільки у замкненому стані
- Діаметр дужки – 10.2 мм
- Матеріал: корпус – загартована сталь, дужка – загартована сталь із вмістом бору
- Обробка: сатин хром
- Комплектація: 2 ключі та кодова картка
- Циліндр MUL-T-LOCK® Classic



Навіси Носкеу Рук

Навіси MUL-T-LOCK® (Мультилок) Носкеу Рук

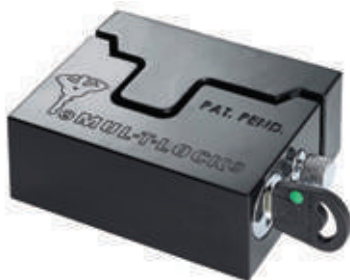
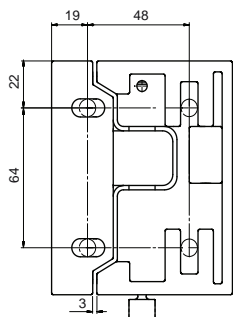
- Країна-виробник: Ізраїль
- Спеціальний захисний навіс для застосування із замком MUL-T-LOCK® Носкеу Рук
- Виключає доступ до корпусу замка
- Матеріал: сталь
- Обробка: срібляста порошкова фарба
- Комплектація: кріплення не постачається



Hasp Lock

Інтегрований з протектором замок підвищеної безпеки MUL-T-LOCK® (Мультилок) Hasp Lock

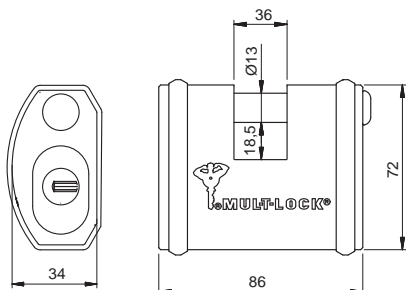
- Країна-виробник: Ізраїль
- Відсутня будь-яка деталь, що відокремлюється
- Ключ виймається тільки у замкненому стані
- Діаметр дужки – 13 мм
- Матеріал: корпус – загартована сталь, дужка – загартована сталь із вмістом бору
- Обробка: чорна полімерна фарба
- Комплектація: 2 ключі та кодова картка
- Циліндр MUL-T-LOCK® Classic або Interactive®+



E-Slid

Замок підвищеної безпеки з ковзною дужкою MUL-T-LOCK® (Мультилок) E-Slid (SBE)

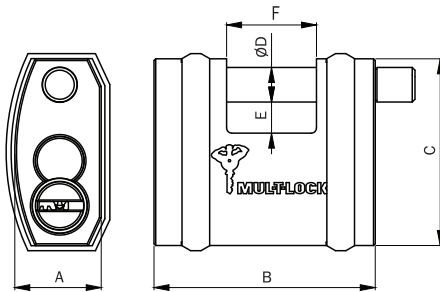
- Країна-виробник: Ізраїль
- Ключ виймається тільки у замкненому стані
- Діаметр дужки – 13 мм
- Висота дужки – 18.5 мм
- Матеріал: корпус – загартована сталь, дужка – загартована сталь із вмістом бору
- Обробка: чорна полімерна фарба
- Комплектація: 2 ключі та кодова картка
- Циліндр MUL-T-LOCK® Interactive®+



SBNE10

Висячий замок підвищеної безпеки з ковзною дужкою MUL-T-LOCK® (Мультилок) SBNE10

- Країна-виробник: Ізраїль
- Стійкий до висвердлювання
- Висока стійкість до корозії
- Матеріал: замок - сталь, дужка - загартована сталь із вмістом бору
- Обробка: чорна полімерна фарба
- Комплектація: 2 ключі та кодова карта, кольорові вставки
- Циліндр: MUL-T-LOCK® 7x7®, Classic, Interactive®+, MT5®+

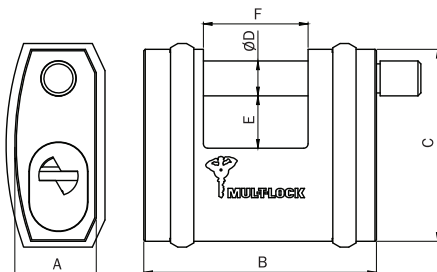


Мо- дель	A, мм	B, мм	C, мм	D, мм	E, мм	F, мм	Циліндр			
							7x7®	Classic	Interactive®+	MT5®+
SBNE10	95	54	25	10	25	18	+	+	+	+

SBNE12

Висячий замок підвищеної безпеки з ковзною дужкою MUL-T-LOCK® (Мультилок) SBNE12

- Країна-виробник: Ізраїль
- Захисний затвор запобігає потраплянню пилу
- Стійкий до висвердлювання
- Висока стійкість до корозії
- Матеріал: замок - загартована сталь, дужка - загартована сталь із вмістом бору
- Обробка: чорна полімерна фарба
- Комплектація: 2 ключі та кодова карта
- Циліндр: MUL-T-LOCK® Interactive®+, MT5®+

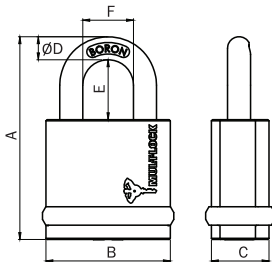


Мо- дель	A, мм	B, мм	C, мм	D, мм	E, мм	F, мм	Циліндр	
							Interactive®+	MT5®+
SBNE10	95	54	25	10	25	18	+	+

NE8G/NE10G

Замок висячий MUL-T-LOCK® (Мультилок) NE8G/NE10G

- Країна-виробник: Ізраїль
- Поворот ключа на 90° для відмикання
- Дренажні отвори для запобігання замерзання
- Стійкий до висвердлювання
- Висока стійкість до корозії
- Матеріал: замок-сталь, дужка-загартована сталь із вмістом бору
- Обробка: чорна полімерна фарба
- Комплектація: 2 ключі та кодова карта
- Циліндр: MUL-T-LOCK® 7x7®, Classic, Interactive®+, MT5®+

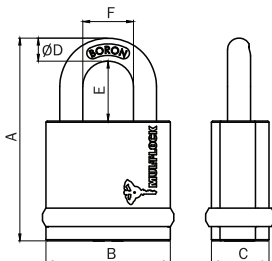


Мо- дель	A, мм	B, мм	C, мм	D, мм	E, мм	F, мм	Циліндр			
							7x7®	Classic	Interactive®+	MT5®+
M-10	87	54	25	8	27	24	+	+	+	+
M-13	88	54	25	10	26	22	+	+	+	+

NE10L/NE12L/NE14L

Замок висячий MUL-T-LOCK® (Мультилок) NE10L/NE12L/NE14L

- Країна-виробник: Ізраїль
- Захисний затвор запобігає потраплянню пилу
- Дренажні отвори для запобігання замерзання
- Поворот ключа на 60° для відмикання
- Стійкий до висвердлювання
- Висока стійкість до корозії
- Матеріал: замок - загартована сталь, дужка - загартована сталь із вмістом бору
- Обробка: чорна полімерна фарба
- Комплектація: 2 ключі та кодова карта
- Циліндр: MUL-T-LOCK® Interactive®+, MT5®+

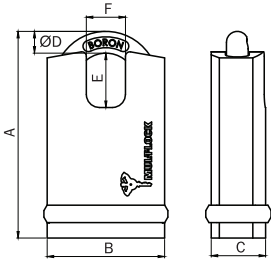


Мо- дель	A, мм	B, мм	C, мм	D, мм	E, мм	F, мм	Циліндр	
							Interactive®+	MT5®+
NE10L	95	54	25	10	25	28	+	+
NE12L	101	66	28	12	25	30	+	+
NE14L	105	66	28	14	26	32	+	+

NE10H/NE12H/NE14H

Замок висячий MUL-T-LOCK® (Мультилок) NE10H/NE12H/NE14H

- Країна-виробник: Ізраїль
- Захист від зрізу та пиляння дужки
- Захисний затвор запобігає потраплянню пилу
- Дренажні отвори для запобігання замерзання
- Стійкий до висвердлювання
- Висока стійкість до корозії
- Матеріал: замок - загартована сталь, дужка - загартована сталь із вмістом бору
- Обробка: чорна полімерна фарба
- Комплектація: 2 ключі та кодова карта
- Циліндр: MUL-T-LOCK® Interactive®+, MT5®+

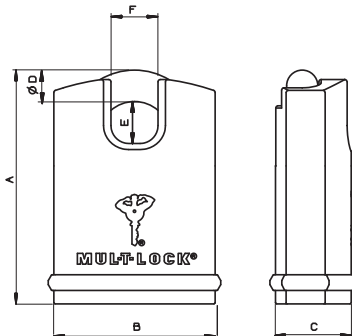


Мо- дель	A, мм	B, мм	C, мм	D, мм	E, мм	F, мм	Циліндр	
							Interactive®+	MT5®+
NE10H	95	54	25	10	25	18	+	+
NE12H	101	66	28	12	25	21	+	+
NE14H	105	66	28	14	26	21	+	+

E18-H

Висячий замок підвищеної безпеки з захищеною дужкою MUL-T-LOCK® (Мультилок) E18-H

- Країна-виробник: Ізраїль
- Ключ виймається тільки у замкненому стані
- Матеріал: корпус – загартована сталь, дужка – загартована сталь із вмістом бору
- Обробка: чорна полімерна фарба
- Комплектація: 2 ключі та кодова картка
- Циліндр: MUL-T-LOCK® Interactive®



Модель	A, мм	B, мм	C, мм	D, мм	E, мм	F, мм	Циліндр	
							Interactive®	Interactive®+
E18-H	120	83	39	18	27	25	+	

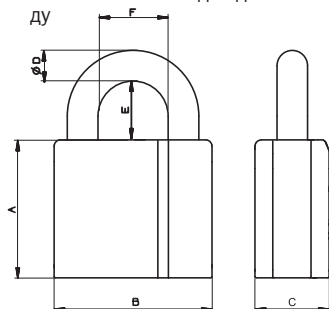
PL 320/PL 330/PL 340/PL 350

Універсальний висячий замок ABLOY® (Аблой) PL 320/PL 330/PL 340/PL 350

- Країна-виробник: Фінляндія
- Ключ виймається тільки у замкненому стані
- Матеріал: корпус – латунь, дужка – загартована сталь із вмістом бору
- Обробка: хром
- Комплектація: 2 ключі та кодова картка
- Циліндри: Classic, Sentry, Protec, Protec²

Додаткові аксесуари

- Пластикові накладки для захисту корпусу від пилу та бруду



Classic



Sentry



Protec



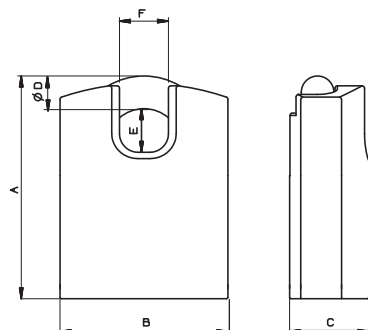
Protec²

Модель	А, мм	В, мм	С, мм	D, мм	Е, мм		F, мм	Циліндр		
					E1	E2		Classic	Sentry	Protec ²
PL 320	32,4	33	19	5	20	50*	18	+	-	-
PL 330	40,1	48	22	8	25	50*	25	+	(+)*	+
PL 340	52,7	57,5	25	10	25	50	28	(+)*	+	+
PL 350	57,6	72	30	14	25	50	31	(+)*	+	+

PL 342/PL 362

Висячий замок підвищеної безпеки із захищеною дужкою ABLOY® (Аблой) PL 342/PL 362

- Країна-виробник: Фінляндія
- Ключ виймається тільки у замкненому стані
- Матеріал: корпус – загартована сталь, дужка – загартована сталь із вмістом бору
- Обробка: хром
- Комплектація: 2 ключі та кодова картка
- Циліндри: Sentry, Protec, Protec²



Sentry



Protec



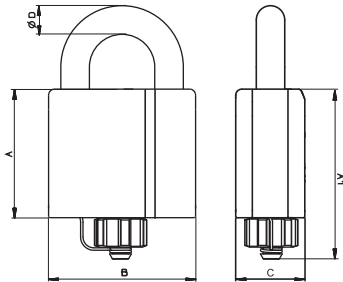
Protec²

Модель	А, мм	В, мм	С, мм	D, мм	Е, мм	F, мм	Циліндр	
							Sentry	Protec ²
PL 342	75,7	57	25	14	25	25	(+)*	+
PL 362	95,7	72	30	15	25	30	(+)*	+

PLM 330*/PLM 340/PLM 350*

Висячий замок підвищеної надійності із захистом від пилу та вологи (IP68) ABLOY® (Аблой) PLM330/PLM340/PLM350

- Країна виробник - Фінляндія
- Із захисною кришкою отвору циліндра
- Ключ виймається тільки в закритому стані
- Матеріал: корпус-загартована сталь, дужка-загартована сталь із вмістом бору
- Обробка: хром
- Комплектація: 2 ключа і кодова картка
- Циліндри: Sentry або Protec² 11 дисків

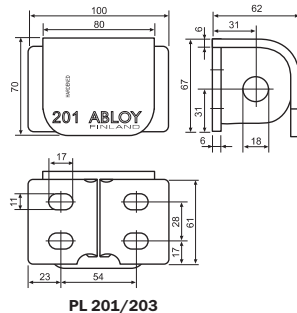
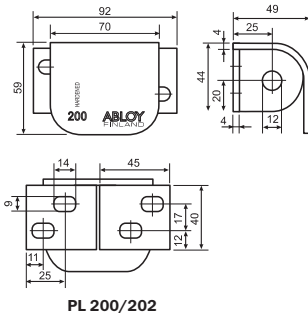


Модель	A, мм	A1, мм	B, мм	C, мм	D, мм	E, мм		Sentry	Protec ²
						E1	E2		
PLM 330*	43,1	60,1	48	22	8	25	50*	(+)*	(+)*
PLM 340	52,7	69,7	57	25	10	25	50	+	(+)*
PLM 350*	57,6	74,6	72	30	14	25	50	(+)*	(+)*

PL 200/PL 202/PL 201/PL 203

Навіси ABLOY® (Аблой) PL 200/PL 202/PL 201/PL 203

- Країна-виробник: Фінляндія
- Сумісні із замками ABLOY® PL 320/PL 330/PL 340/PL 342
- PL 200 – для правосторонніх дверей
- PL 202 – для лівосторонніх дверей
- Сумісні із замками ABLOY® PL 350/PL 362
- PL 201 – для правосторонніх дверей
- PL 203 – для лівосторонніх дверей
- Обробка: оцинкована поверхня покрита поліестером



* постачається під замовлення

Навіси Glass

Навіси MUL-T-LOCK® (Мультилок) Glass для скляних дверей

- Країна-виробник: Ізраїль
- Спеціальні навіси для замикання висячими замками суцільноскляних дверей
- Для скла 12 мм завтовшки (19 мм – під замовлення)
- Діаметр отвору під дужку – 14 мм
- Матеріал: сталь
- Обробка: хром

