

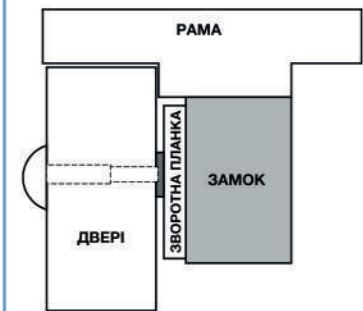


Магнітні замки серії MAGNALOCK призначені для замикання всіх типів дверей чи воріт. Замок складається з електромагніту, що монтується на фіксованій рамі, та зворотної планки, що монтується на рухомих елементах – дверях чи воротах.

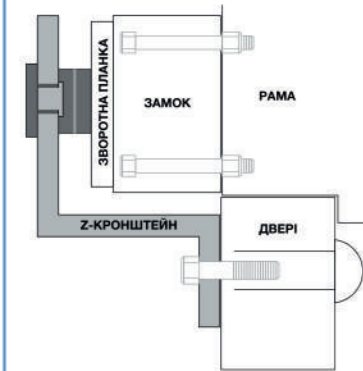


Довічна гарантія на продукцію SECURITRON

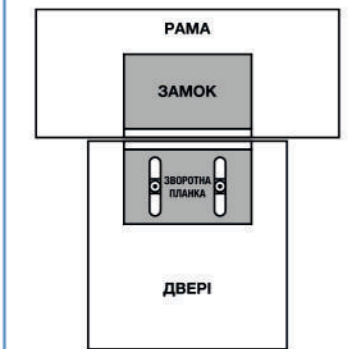
## ОСНОВНІ СПОСОБИ МОНТАЖУ



**1. НАКЛАДНИЙ.**  
Двері, що відчиняються назовні приміщення.



**2. НАКЛАДНИЙ.**  
Двері, що відчиняються всередину приміщення.  
Z – кронштейн.



**3. ВРІЗНИЙ.**  
Магніт вмонтовано всередині полотна дверей.  
Візуально він невидимий.

	MCL24	M32	M62	M82	MM15	SAM2-24	SAM
Призначення та застосування	Мініатюрний електромагнітний замок MCL-24 призначений для надійного замикання вітрин з ювелірними виробами, музейних витрин, шаф для зберігання зброї, ящиків із готівкою чи інших дверей або шаф, до яких замок може бути використаний за своїми фізичними властивостями. Придатний для зовнішнього застосування.	Призначений для використання у захищених місцях, де немає загрози фізичної атаки, таких як внутрішні приміщення з контролем доступу та зони обмеженого доступу всередині будівель.	Призначений для зовнішніх та входних дверей приміщень, куди проникнення кримінальних елементів може призвести до матеріальних збитків. Несанкціонований доступ неможливий без використання спеціального інструменту.	Найпотужніший замок, призначений для опору спробам несанкціонованого доступу з використанням спеціальних інструментів. Придатний для використання у місцях позбавлення волі, сховищах, а також на великих воротах, призначених для забезпечення високого рівня безпеки.	Призначений для застосування у випадках, коли необхідно забезпечити максимальну безпеку при невеликих розмірах магніту.	Замок прихованого монтажу невеликих розмірів. Ідеальне рішення для внутрішніх дверей, що відчиняються в обидва боки та розсувних дверей.	Завдяки прихованому монтажу та великій силі утримання замок є оптимальним рішенням у випадках, коли потрібно забезпечити високий рівень безпеки та естетичний вигляд дверей. Ідеальне рішення для замикання дверей, що відчиняються в обидва боки та розсувних дверей.
Напруга живлення, В	24 (постійного струму)	12 або 24 (авт. вибір)	12 або 24 (авт. вибір)	12 або 24 (авт. вибір)	12 або 24 (авт. вибір) постійного або змінного струму	24 (постійного струму)	12 або 24 (авт. вибір)
Сила утримання, кг	90	272	544	816	1814	272	546
Струм, мА	62	300 при 12 В, 150 при 24 В	250 при 12 В, 125 при 24 В	350 при 12 В, 175 при 24 В	250 при 12 В, 130 при 24 В	62 при 24 В	350 при 12 В, 175 при 24 В
Споживна потужність, В	1,5	3,5	3	4	3	1,5	4
Робоча температура, °C	-40...+60	-40...+60	-40...+60	-40...+60	-40...+60	-40...+60	-40...+60
Опції *	F	○	●	●	○	○	○
	B	○	●	●	○	○	○
	DT	○	○	○	○	○	○
Ціна, грн.	<b>1683</b>	<b>від 2861</b>	<b>від 3661</b>	<b>5134</b>	<b>від 3072</b>	<b>5007</b>	<b>6354</b>

\* ПРИМІТКА

● F – для поверхневого монтажу на двері, що відчиняються всередину приміщення

● B – функція моніторингу стану дверей

● DT – функція моніторингу стану дверей

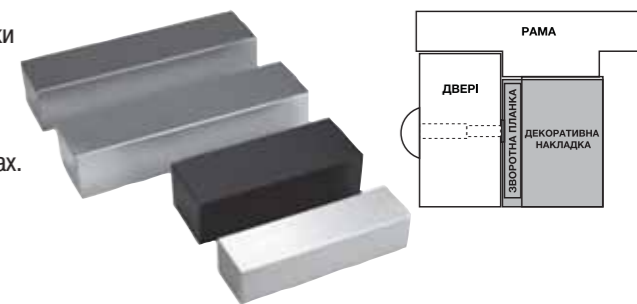
## СХЕМА ЕЛЕКТРИЧНИХ З'ЄДНАНЬ ЕЛЕКТРОМАГНІТНОГО ЗАМКА



## ДОДАТКОВІ АКСЕСУАРИ

**1156 грн. 1156 грн. 1234 грн.**  
Z-кронштейн призначений для дерев'яних дверей, що відчиняються всередину (постачається з кріпленням та декоративною кришкою)  
1. Z-32CLM (219x129x70мм) 2. Z-62CLM (219x164x72мм) 3. Z-82CLM (321x164x72мм)

Декоративні накладки для M32, M62, M82. Монтаж на двохсторонній скотч. Доступні в 4 обробках.



**Від 370 грн.**

Алюмінієва підкладка монтується на алюмінієвій рамі профільних дверей  
1. ASB-82CLM  
2. ASB-62CLM

**707 грн. 449 грн.**

Пластини для кріплення на дерев'яну або бетонну раму  
1. CWB-82CLM  
2. CWB-62CLM  
3. CWB-32CLM

**774 грн. 572 грн. 538 грн.**

Кутовий кронштейн подовжує ширину рами для можливості встановлення магнітів M32, M62, M82  
1. NEB3CLM

**696 грн.**

Універсальне кріплення збільшує ширину рами, часто встановлюється на профільних дверях  
1. UHB-CLM-12 (до M82)  
2. UHB-CLM-8 (до M32/M62)

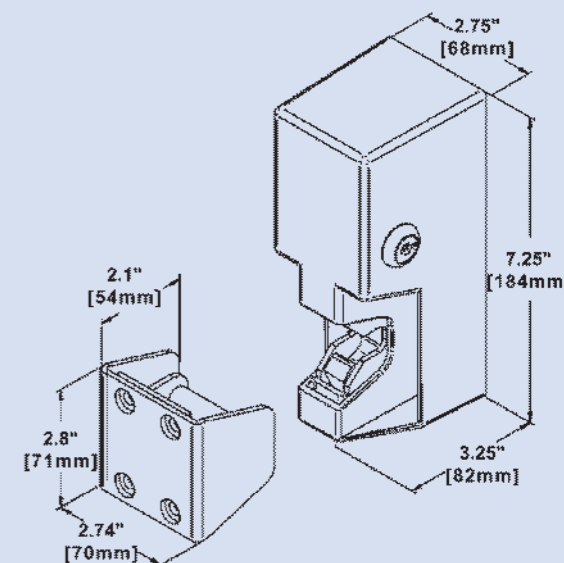
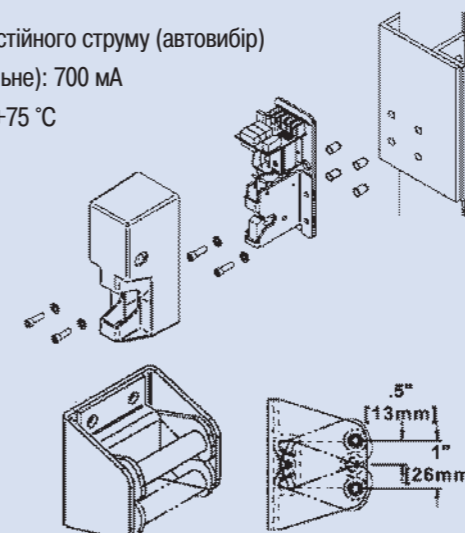
**1032 грн. 707 грн.**

## ЗАМОК ДЛЯ ВОРІТ GL1

Електромеханічний замок для воріт та хвіртко. Може бути встановлений практично на будь-які ворота, як розсувні, так і на такі, що відчиняються навстіж.

### Основні характеристики:

- сила утримання: 907 кг
- напруга живлення: 12/24 В постійного струму (автовибір)
- споживання струму (максимальне): 700 мА
- робоча температура: -50 °С...+75 °С



**2609 грн.**