



каталог 2014
Видання шосте

ГОСТИННІСТЬ

Спільними зусиллями будуємо Україну безпечною

SPV GROUP

- «СПВ Компані Лтд.» — імпортер та дистрибутор. Має 20-річний досвід та бездоганну репутацію в Україні.
- **Мережа «ЛоксМайстер»** — 5 регіональних центрів із підготовки, реалізації та супроводу проектних продажів.
- 23 провідні світові бренди продукції безпеки.
- Комплексні рішення замикання та контролю доступу в поєднанні з сучасним дизайном.
- Гарантійне та сервісне обслуговування по всій Україні.
- Постійне навчання та обмін світовим досвідом проектних продажів.
- Членство в Українській Локсмайстер Федерації — запорука постійної розбудови галузі безпеки.

Авторизовані Специфікатори

- **SPV GROUP** — група компаній, яка забезпечує постачання, монтаж та сервісне обслуговування систем замикання та контролю доступу.
- **SPV GROUP** має у складі 11 Авторизованих Специфікаторів — ліцензованих Менеджерів Проектів та Інженерів з введення в експлуатацію та сервісного обслуговування систем замикання та контролю доступу. Ас-менеджери професійно, з урахуванням Ваших потреб та особливостей об'єкта нададуть Вам необхідну консультацію з оптимального вибору індивідуального рішення, складуть специфікацію обладнання, виконають його монтаж, налаштування системи та нададуть повний спектр гарантійних та післягарантійних сервісних послуг.

Маючи велике портфоліо продукції безпеки, ми можемо запропонувати Вам патентовані захищені рішення з лінійки механічних, електромеханічних, електронних елементів систем замикання та контролю доступу, які можуть бути легко інтегровані в індивідуальну надійну комбіновану систему безпеки для готелю будь-якого рівня відповідно до його структури та Ваших особистих вимог.

Ми усвідомлюємо, що кожний готель має різні пріоритети і бюджет для побудови відповідної системи безпеки, тому ми працюємо з Вами для створення індивідуального рішення безпеки, зручного саме для Вас, яке повністю контролюватимете саме Ви.

- **SPV GROUP** реалізовано понад 100 знакових об'єктів та встановлено більш 1000 систем контролю доступу.

Готель

Високобезпечна продукція та якісний сервіс відповідають найвищим вимогам до рівня безпеки та обслуговування будь-якого готелю.

ЛоксМайстер® SPV Group



Авторизовані Специфікатори

ТОВ «Галицький ЛоксМайстер», Львів

Олег Шевців
+380 67 674 4304

Олександр Задорожній
+380 67 672 7756

ТОВ «РАВ Баріах», Київ

Дмитро Дорошенко
+380 67465 9195

Тарас Барабаш
+380 67 403 9676

Ігор Ткаченко
+380 67 403 9674

ТОВ «Дніпровський ЛоксМайстер», Дніпропетровськ

Олексій Коваль
+380 67 657 5242

Олексій Герус
+380 67 562 6246

ТОВ «Південний ЛоксМайстер», Одеса

Сергій Лоренцев
+380 67 519 5565

ТОВ «Південний ЛоксМайстер», Крим

Євген Петров
+380 67 653 2355

Донецьк

Вадим Савченко
+380 67 560 5273



Чернівці

Василь Кук
+380 67 671 4722



Українська Локсмайстер Федерація

Українська Локсмайстер Федерація — об'єднання справжніх професіоналів галузі безпечного замикання, систем розмежування доступу і автономних систем контролю доступу. УЛФ визнана Європейським Об'єднанням Локсмайстрів (ELF). Члени УЛФ постійно підвищують професійний рівень на майстер-класах Федерації. УЛФ проводить незалежну експертизу замкової продукції на предмет гарантування належного рівня безпеки. За результатами перевірки якісній продукції присвоюється знак «Схвалено УЛФ», який містить Унікальний Номер Випробуваної Продукції (УНВП).

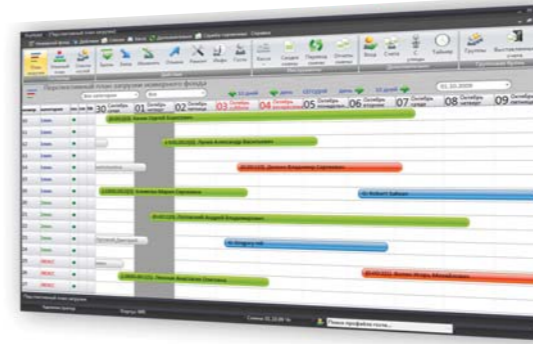
Програмне забезпечення для керування готелем



Сучасний готель – складна багатопланова система, керування якою здійснюється за допомогою автоматизованої Системи Керування Власністю (PMS – Property Management System). Програмне забезпечення PMS proHotel від української компанії TopPoint IT – це система, в якій автоматизовані процеси, бронювання, поселення, виселення, роботи з рахунками гостей тощо.

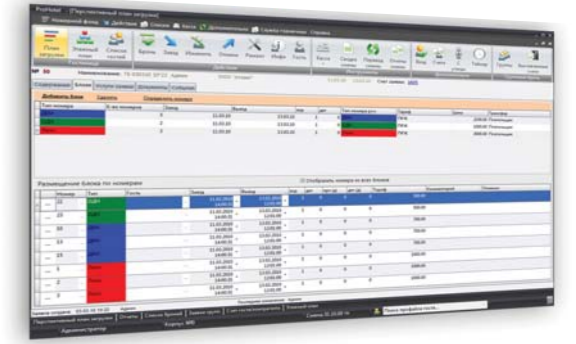
Основні функції системи автоматизації proHotel

Адміністратор



- Управління та завантаження номерного фонду (поселення, виселення, бронювання, вивід номерів з експлуатації та ін.)
- Ведення бази даних гостей (профайли з обліком історії рахунків, проживання, особистих переваг, особливостей).
- Робота з рахунками (нарахування, сплата за послуги, депозити, повернення, знижки, корегування, трансфери та ін.)
- Продаж додаткових послуг особам, які не проживають у готелі.
- Планування завантаження конференц-залів та інших заходів із тимчасовою тарифікацією.
- Формування звітності за зміну/період.

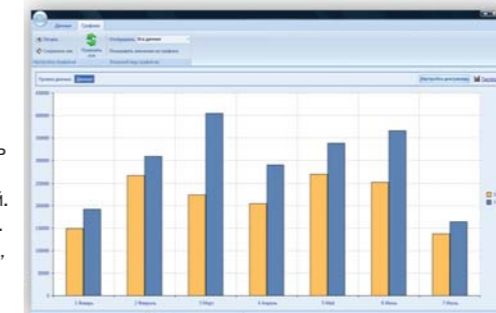
Бронювання



- Бронювання (індивідуальне, групове, службове).
- Друк підтвержень про бронювання, виписування рахунків-фактур.
- Перегляд історії бронювань (причини змін, відмін, статистика).
- Інформація про внесення депозитів за бронювання (можливість нарахування послуг у бронюванні, авансових оплат).
- Аналіз поточного та очікуваного завантаження.
- Статистика за організаціям (контрагентам).
- Бронювання заходів (конференц-зал, бенкет, сауна/банний комплекс та інші).
- Ведення списку очікування.

Back Office готелю

- Ведення довідників послуг.
- Визначення пакетів послуг.
- Визначення типів, вартості та індивідуальних особливостей номерів.
- Визначення тарифів та можливість їх пов'язання з періодами в часі.
- Визначення типів та категорій гостей.
- Розподіл прав доступу в програмі.
- Можливість відстеження операцій, які виконувалися конкретним користувачем.



- Отримання поточних звітів (оборотно-сальдовий баланс, оборти по транзакціях, завантаження номерного фонду за період, звіт за організаціями).
- Можливість ведення кількох об'єктів в одній базі даних.
- Зміни розцінок на готельні послуги.
- Управління пакетами послуг та їх тарифами.
- Отримання звітів усіх видів.
- Можливість віддаленого перегляду звітності через мережу Інтернет.

Служба готельного господарства



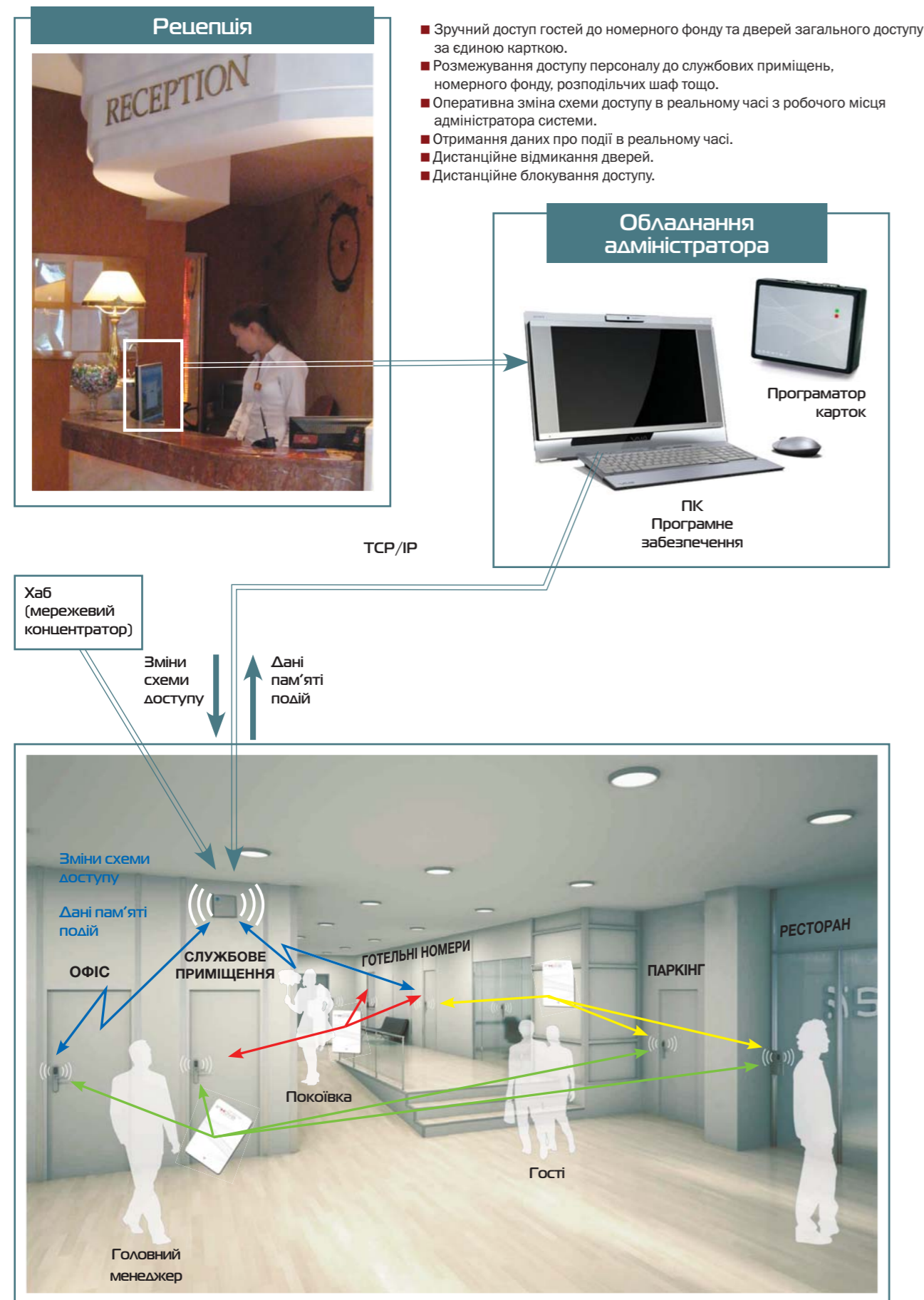
- Складання та управління технологічними картами (прибирання, зони прибирання).
- Формування завдань на прибирання.
- Ручний або автоматичний розподіл нарядів на прибирання.
- Облік виконаних робіт.
- Керування графіком робочих змін.
- Формування інвентарних карт номерів.
- Облік мінібарів, ведення складу продукції.
- Бюро знахідок (lost&found).
- Статистика, звітність.

Каса

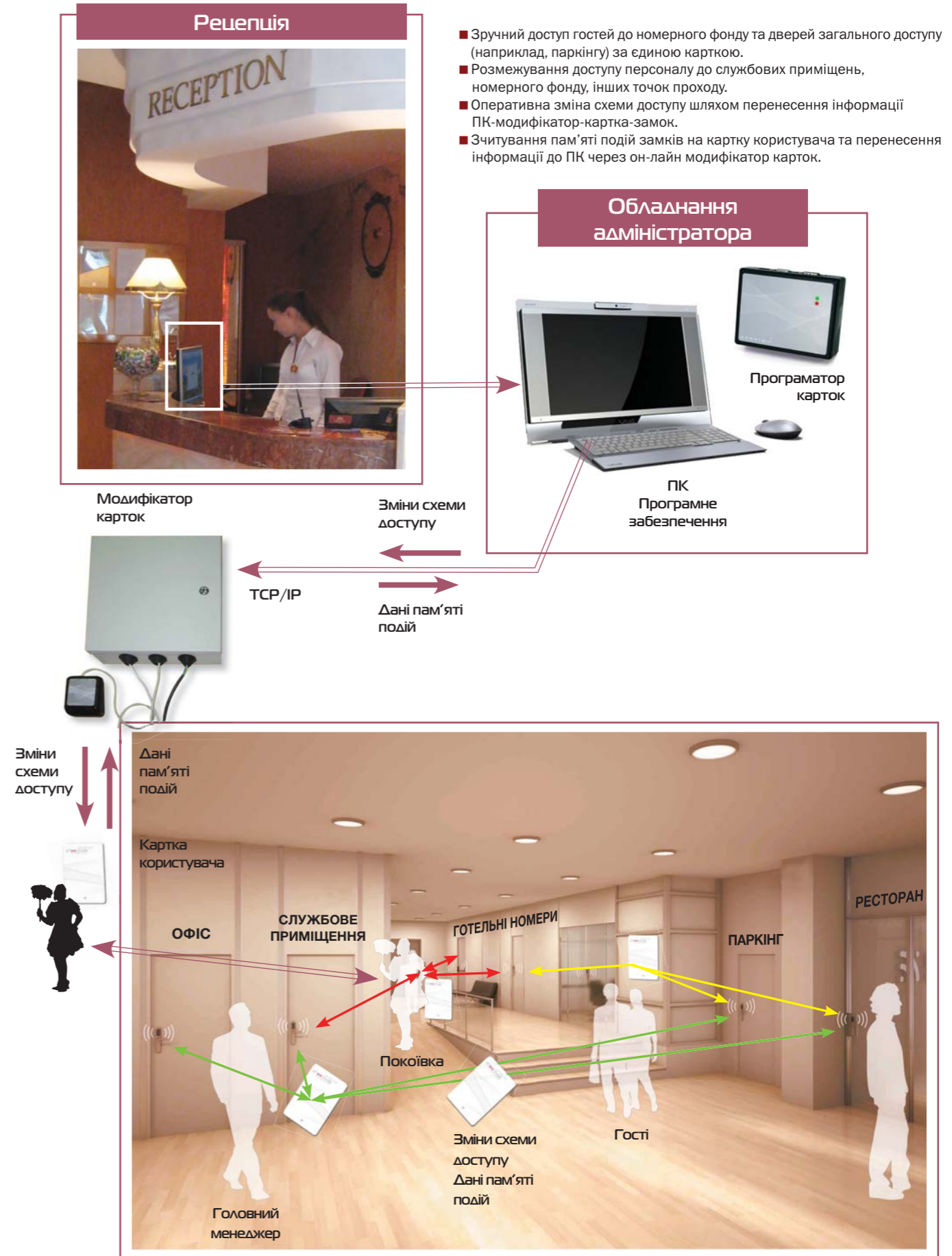


- Можливість закриття рахунку на один з об'єктів власності з одного робочого місця (одним касиром).
- Повний/частковий розрахунок за послуги, надані гостю за весь період проживання.
- Проведення оплат по одному рахунку різними видами платежів (кредитна картка, готівка, безготівка).
- Можливість надання оптимально зручного для гостя варіанта (виду) рахунку.
- Можливість продажу додаткових послуг особам, які не проживають у готелі.
- Прямий зв'язок усіх касових операцій ПЗ з фіскальним реєстратором.

Електронна карткова бездротова он-лайн система



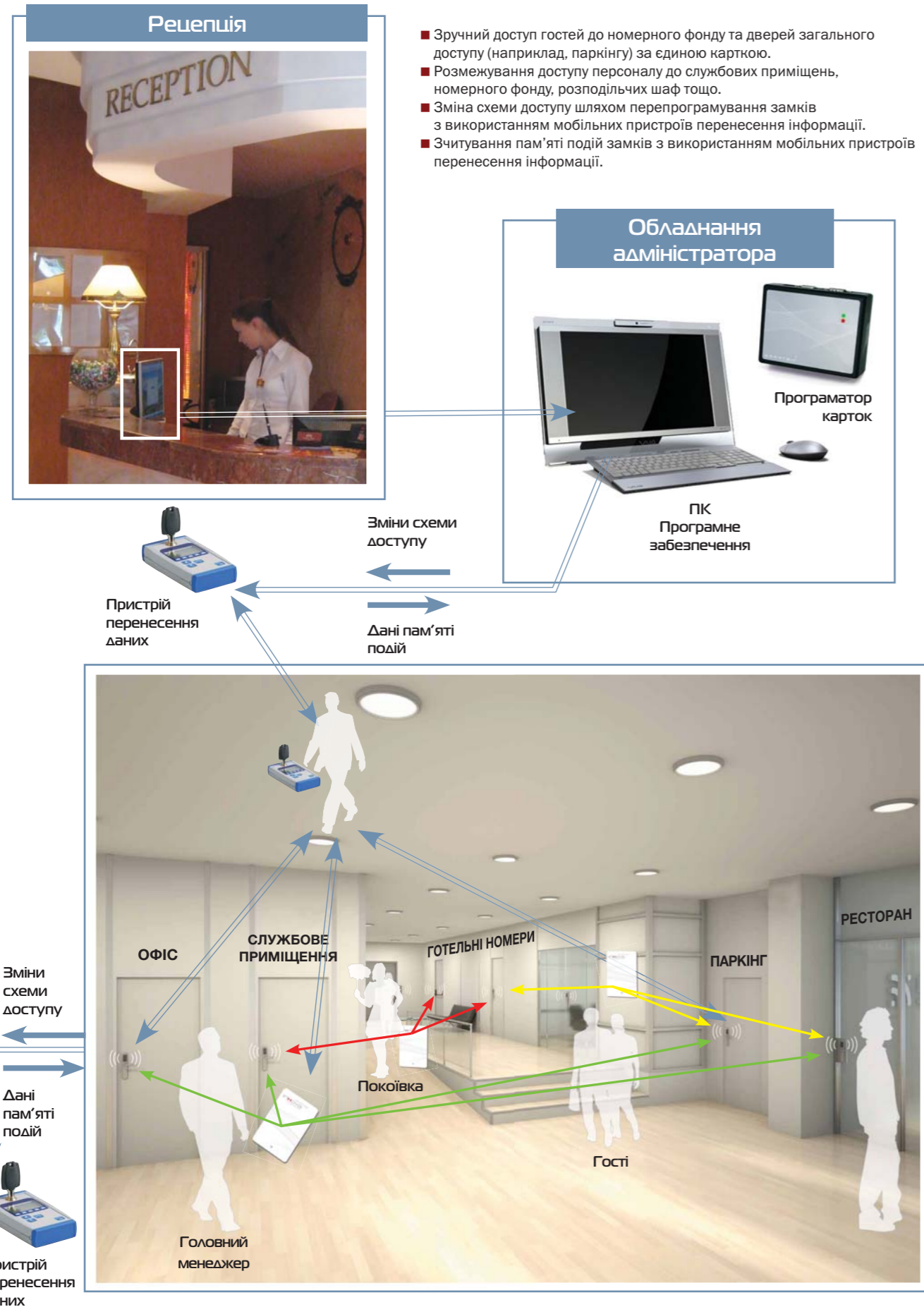
Електронна карткова віртуальна он-лайн система



Програмне забезпечення для керування готелем

Замки карткові електронні
Панелі дверні індикаторні
Замки ключові механічні
Сейфи електронно-кодові
Мінібари
Системи електронного контролю механічних ключів
Замки для різних потреб готелю
Дотягувачі дверей
Електронні системи контролю доступу
Дверна фурнітура
Шлюзи евакуації

Електронна карткова оф-лайн система



Механічна система «Майстер-ключ»



Програмне забезпечення для керування готелем

Замки карткові електронні
Панелі дверні індикаторні
Замки ключові механічні
Сейфи електронно-кодові
Мінібари
Системи електронного контролю механічних ключів
Замки для різних потреб готелю
Дотягувачі дверей
Електронні системи контролю доступу
Дверна фурнітура
Шлюзи евакуації



Замки карткові електронні



Система готельних замків призначена для обладнання сучасних готелів, відповідає вимогам максимальної безпеки, має індивідуальний стиль та низьку вартість експлуатації. Замки карткові електронні задовольняють найвибагливіших клієнтів, пропонують інноваційні системи контролю доступу для будь-яких готелів і переносять майбутнє в сьогодення.

DONNA

Надійні замки для обладнання сучасних готелів будь-якої категорії зірковості

- Тип картки:
 - DONNA Standard: магнітна;
 - DONNA SmartAir: безконтактна 13,56 МГц Mifare або ISO 15693;
 - DONNA DUAL: комбінована магнітна+безконтактна.
- Версія для зовнішнього використання DONNA Extreme.
- Можливість побудови системи розмежування доступу будь-якої складності з програмуванням відмикання дверей за розкладом: час, дні тижня, святкові дні.
- Функції антипаніки та електронної приватності (заборона доступу, коли гість у кімнаті).
- Вбудована пам'ять подій: 1000 записів.
- Товщина дверей – від 30 мм.
- Торцева планка 20 або 23 мм.
- BackSet 50, 60 мм.
- Різні варіанти обробки та дизайну ручок.
- Живлення – автономне, 4 елементи типу LR6 AA, ресурс – до 30 000 відмикань.
- Придатний для дверей з межею вогнетривкості 60 хв.
- Підтримує систему NFC.



Варіанти обробки

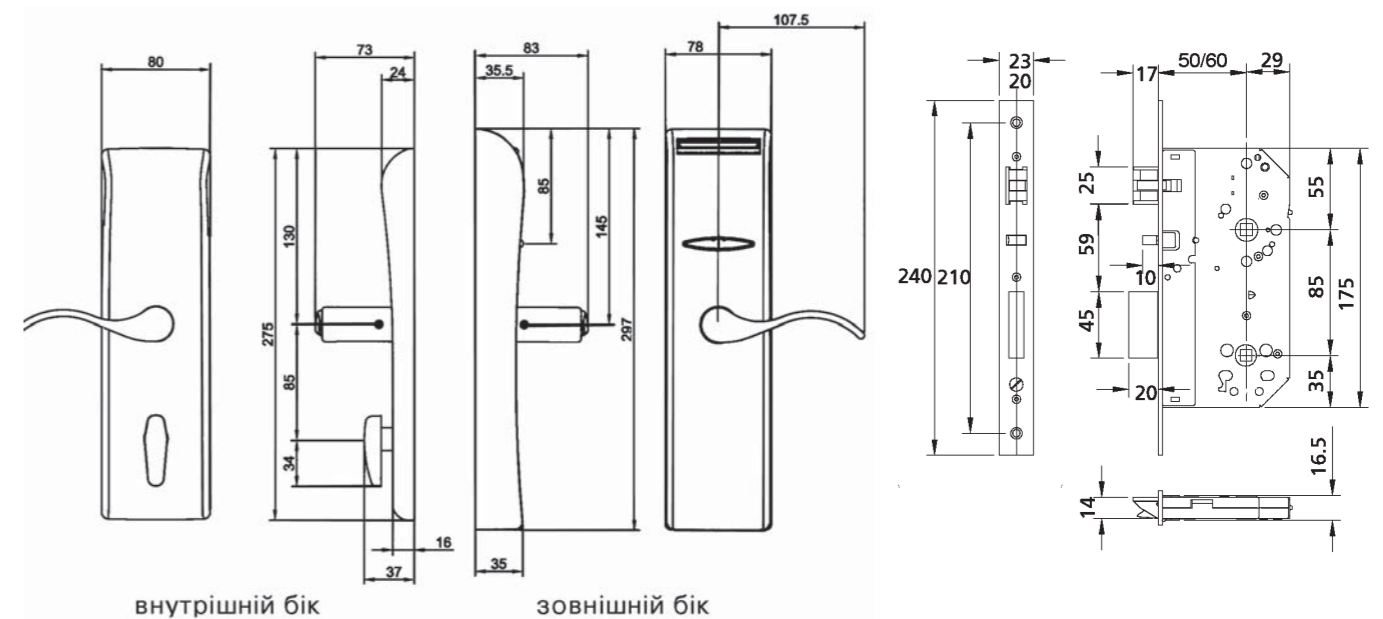


Полірована латунь Сатинована латунь Сатинований хром PVD покриття Хром Антична латунь Чорний

Варіанти ручок



HERMES GRANADA KIRA FLARE JEREZ
TOLEDO VECTOR SENA ARKO BARCELONA



Програме забезпечення для керування готелем
Замки карткові електронні
Панелі дверні індикаторні
Замки ключові механічні
Сейфи електронно-кодові
Мінібари
Системи електронного контролю механічних ключів
Замки для різних потреб готелю
Дотягувачі дверей
Електронні системи контролю доступу
Дверна фурнітура
Шлюзи евакуації

SPY SmartAir

Замок SPY – новітня розробка компанії INHOVA, в якій поєднано сучасні технології безконтактної передачі даних з усіма перевагами замків на контактних носіях, але без їх недоліків. Система на безконтактних картках відкриває нові горизонти для використання електронних карткових замків у готелях.

SPY SmartAir – замок на безконтактних картках.

- Тип картки: безконтактна 13,56 МГц Mifare або ISO 15693.
- Версія для зовнішнього використання SPY SmartAir Extreme.
- Версія для бездротової он-лайн системи SPY SmartAir Wireless.
- Можливість побудови системи розмежування доступу будь-якої складності з програмуванням відмикання дверей за розкладом: час, дні тижня, святкові дні.
- Функції антипаніки та електронної приватності (заборона доступу, коли гість у кімнаті).
- Вбудована пам'ять подій: 1000 записів.
- Товщина дверей – від 30 мм.
- Торцева планка 20 або 23 мм.
- BackSet 50, 60, 70 мм.
- Різні варіанти обробки та дизайну ручок.
- Живлення – автономне, 3 елементи типу LR03 AAA, ресурс – до 30 000 відмикань.
- Придатний для дверей з межею вогнетривкості 90 хв.
- Підтримує систему NFC.

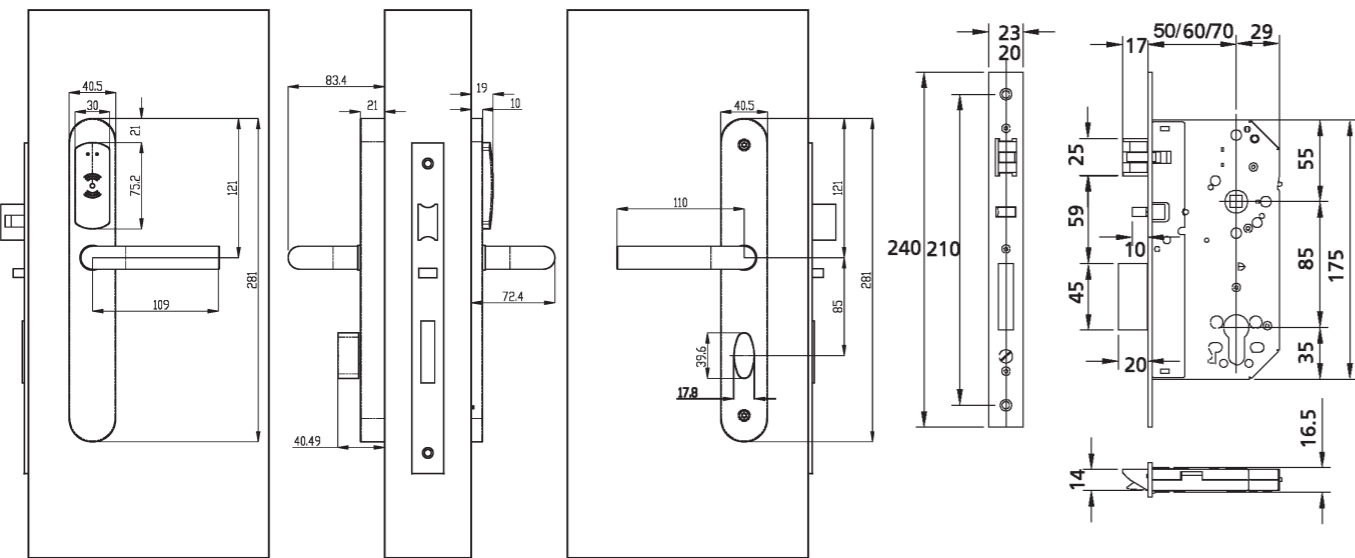
Варіанти обробки



Варіанти ручок



INHOVA
challenging innovation
by TESA

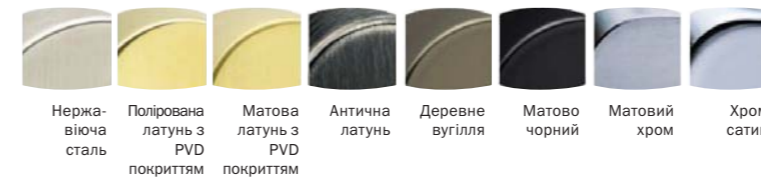


SPY SmartAir Design

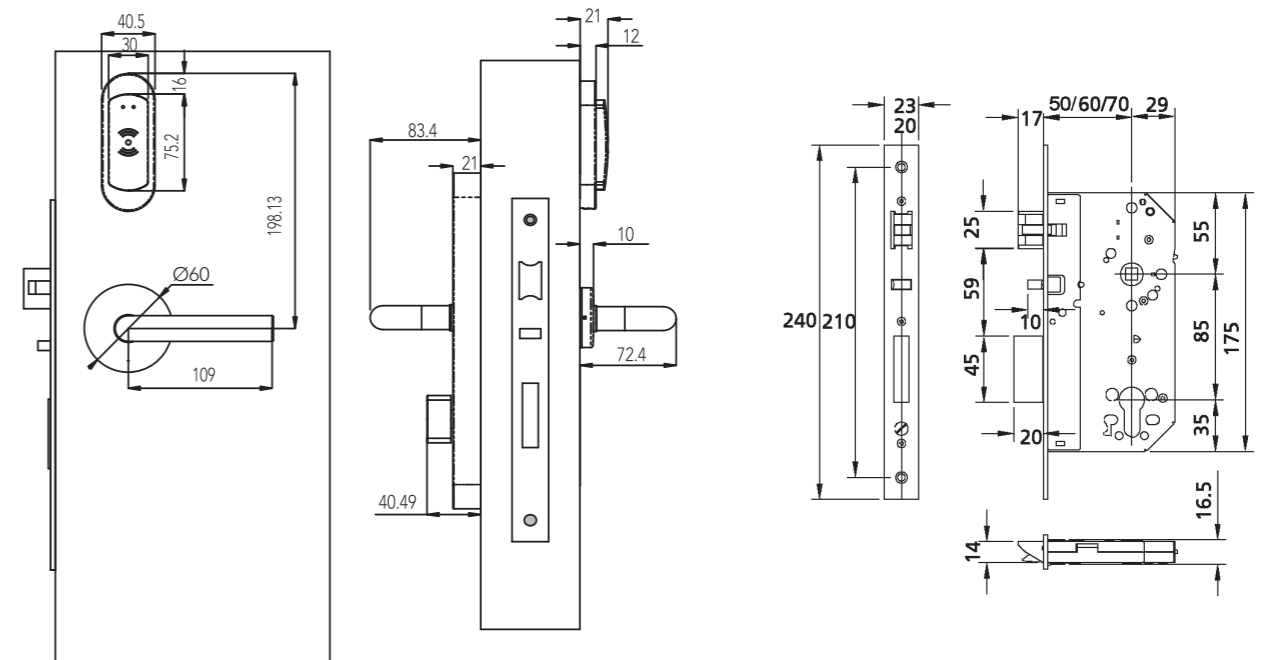
SPY SmartAir Design – замок на безконтактних картках на розділеному щитку

- Тип картки: безконтактна 13,56 МГц Mifare або ISO 15693.
- Версія для зовнішнього використання SPY SmartAir Design Extreme.
- Версія для бездротової он-лайн системи SPY SmartAir Wireless.
- Можливість побудови системи розмежування доступу будь-якої складності з програмуванням відмикання дверей за розкладом: час, дні тижня, святкові дні.
- Функції антипаніки та електронної приватності (заборона доступу, коли гість у кімнаті).
- Вбудована пам'ять подій: 1000 записів.
- Товщина дверей – від 30 мм.
- Торцева планка 20 або 23 мм.
- BackSet 50, 60, 70 мм.
- Різні варіанти обробки та дизайну ручок.
- Живлення – автономне, 3 елементи типу LR03 AAA, ресурс – до 30 000 відмикань.
- Придатний для дверей з межею вогнетривкості 90 хв.
- Підтримує систему NFC.

Варіанти обробки



Варіанти ручок



INHOVA
challenging innovation
by TESA



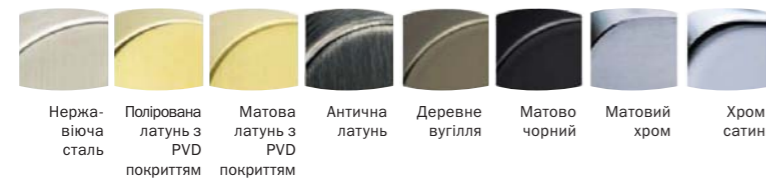
SPY Design Dual

SPY Design Dual – замок сучасного дизайну на розділеному щитку

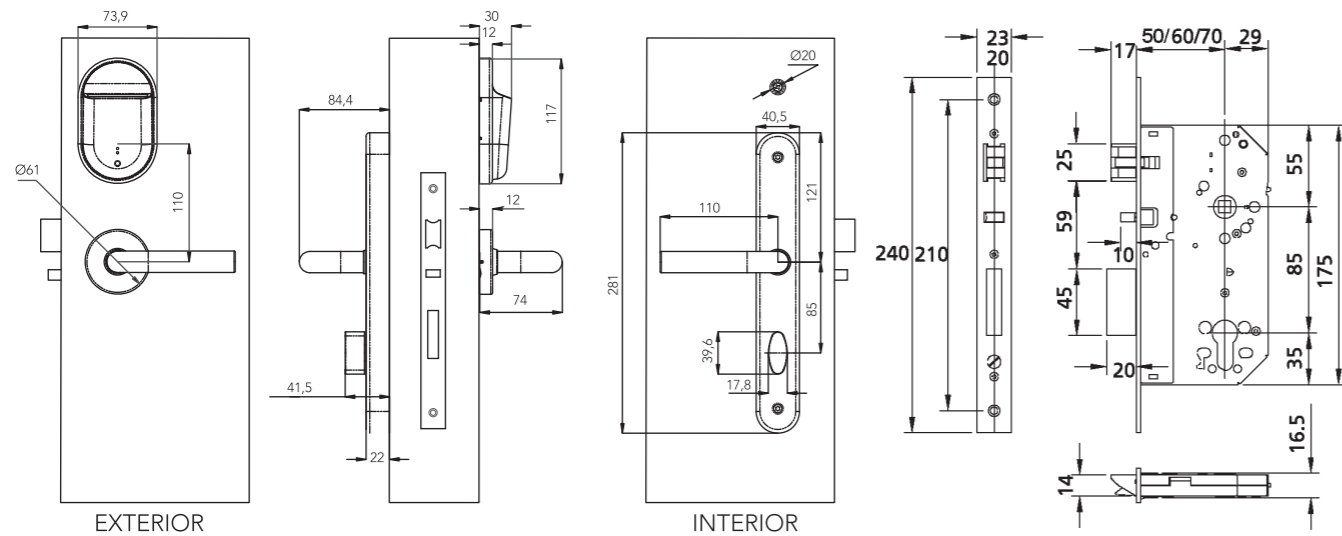
- Тип картки:
 - SPY Design Magnetic: магнітна;
 - SPY Design Dual: комбінована магнітна+безконтактна 13,56 МГц Mifare або ISO 15693;
- Версія для зовнішнього використання SPY Design Extreme.
- Можливість побудови системи розмежування доступу будь-якої складності з програмуванням відмикання дверей за розкладом: час, дні тижня, святкові дні.
- Функції антипаніки та електронної приватності (заборона доступу, коли гість у кімнаті).
- Вбудована пам'ять подій: 1000 записів.
- Товщина дверей – від 30 мм.
- Торцева планка 20 або 23 мм.
- BackSet 50, 60, 70 мм.
- Різні варіанти обробки та дизайну ручок.
- Живлення – автономне, 3 елементи типу LR03 AAA, ресурс – до 30 000 відмикань.
- Придатний для дверей з межею вогнетривкості 90 хв.
- Підтримує систему NFC.



Варіанти обробки



Варіанти ручок



JWM-F 1000/1800

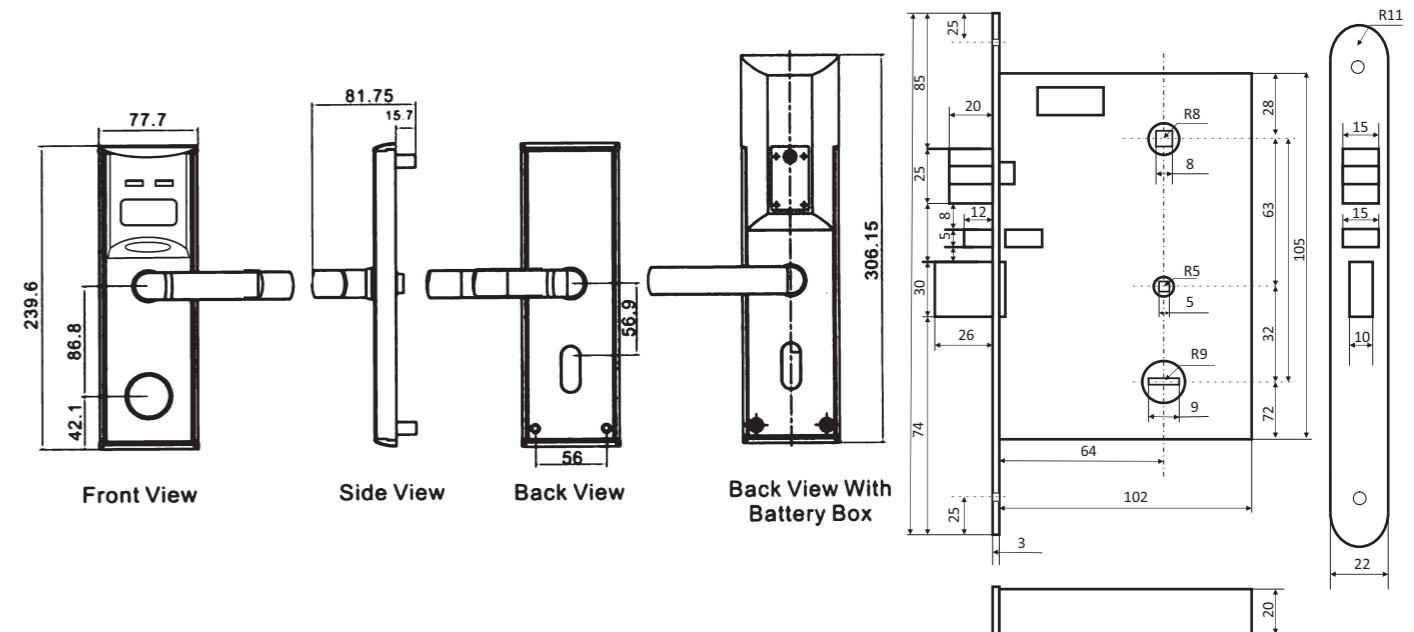
Серія замків карткових електронних класичного дизайну

- Типи карток: безконтактна проксиміті-картка 13,56 МГц Mifare.
- Вбудована пам'ять подій: 864 записи.
- Товщина дверей: від 40 мм (прямі двері).
- Варіанти обробки: нержавіюча сталь, PVD покриття.
- Живлення – автономне, 4 елементи типу AA, ресурс – до 10 000 відмикань.
- Придатний для дверей з межею вогнетривкості 60 хв.

Варіанти обробки



Варіанти ручок



Програмування забезпечення для керування готелем	Замки карткові електронні
Панелі дверні індикаторні	Замки ключові механічні
Сейфи електронно-кодові	Системи електронного контролю механічних ключів
Мінібари	Замки для різних потреб готелю
Шлюзи евакуації	Дотягувачі дверей
	Електронні системи контролю доступу
	Дверна фурнітура

JWM-F 3

Серія карткових електронних замків стандартного дизайну

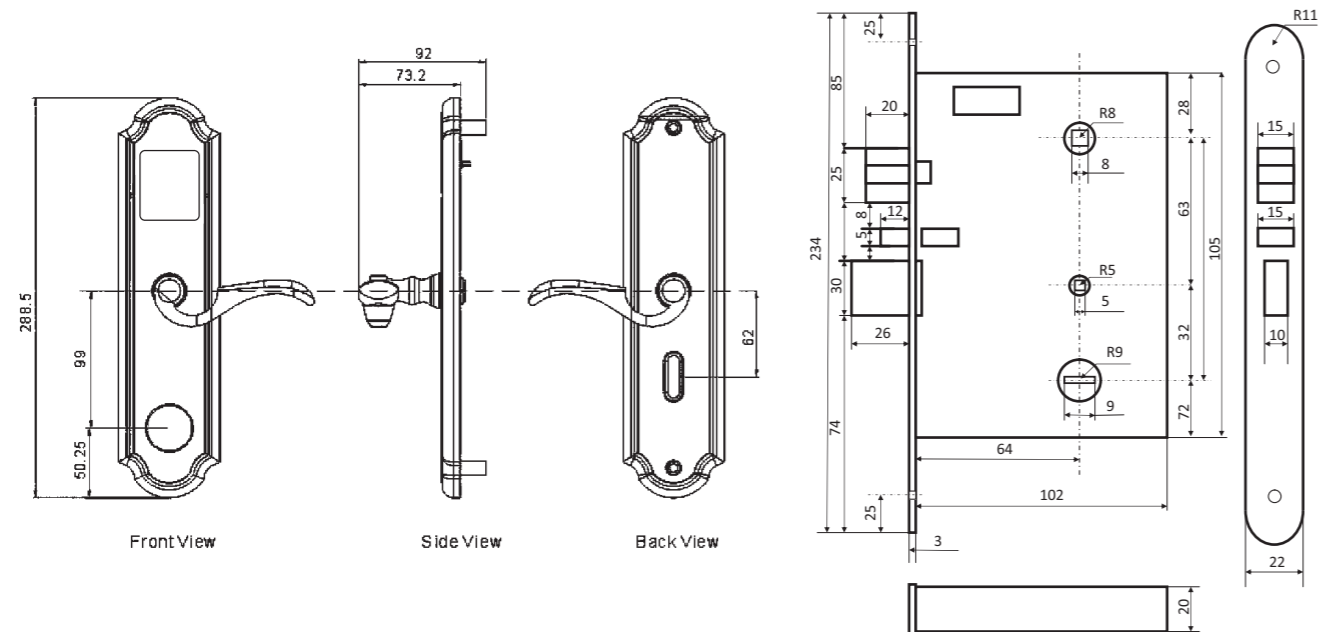
- Типи карток: безконтактна проксиміті-картка 13,56 МГц Mifare.
- Вбудована пам'ять подій: 864 записи.
- Товщина дверей: від 40 мм (прямі двері).
- Варіанти обробки: нержавіюча сталь, PVD покриття.
- Живлення – автономне, 4 елементи типу AA, ресурс – до 10 000 відмикань.
- Придатний для дверей з межею вогнетривкості 60 хв.



Варіанти обробки



PVD покриття Нержавіюча сталь



JWM-F 5

Серія замків карткових електронних стандартного дизайну

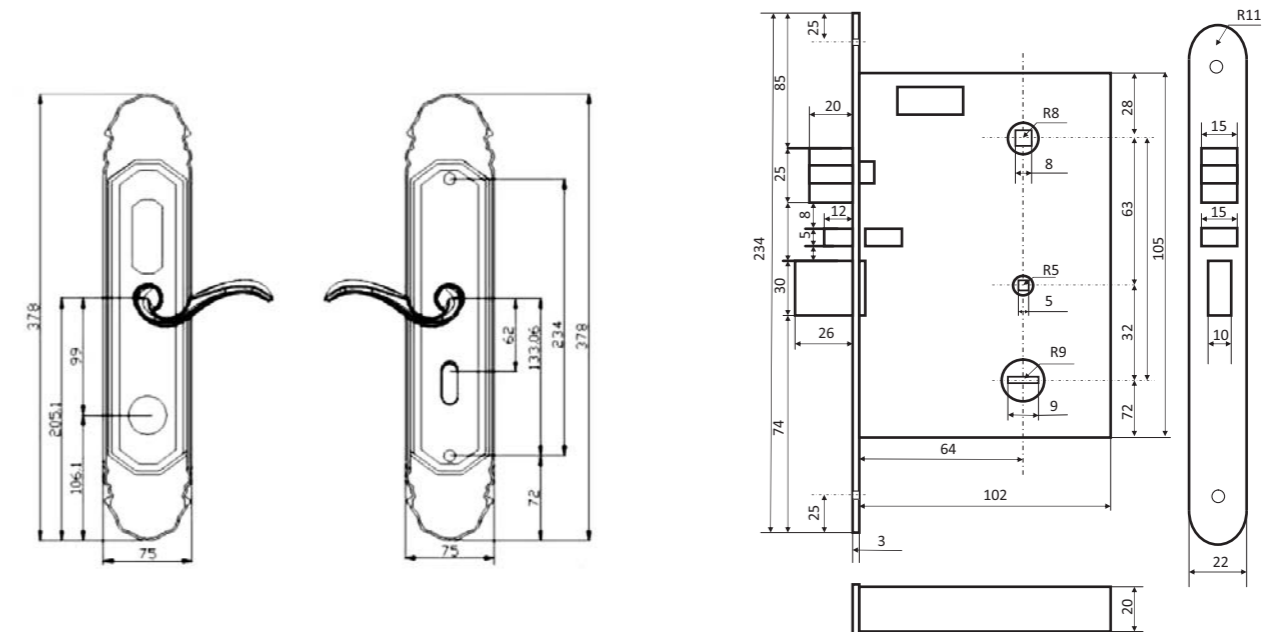
- Типи карток: безконтактна проксиміті-картка 13,56 МГц Mifare.
- Вбудована пам'ять подій: 864 записи.
- Товщина дверей: від 40 мм (прямі двері).
- Варіанти обробки: нержавіюча сталь, PVD покриття.
- Живлення – автономне, 4 елементи типу AA, ресурс – до 10 000 відмикань.
- Придатний для дверей з межею вогнетривкості 60 хв.



Варіанти обробки



PVD покриття Нержавіюча сталь



Шляхи евакуації	Дверна фурнітура	Електронні системи контролю доступу	Дотягувачі дверей	Замки для різних потреб готелю	Системи електронного контролю механічних ключів	Мінібари	Сейфи електронно-кодові	Замки ключові механічні	Панелі дверні індикаторні	Замки карткові електронні	Програмне забезпечення для керування готелем
-----------------	------------------	-------------------------------------	-------------------	--------------------------------	---	----------	-------------------------	-------------------------	---------------------------	---------------------------	--

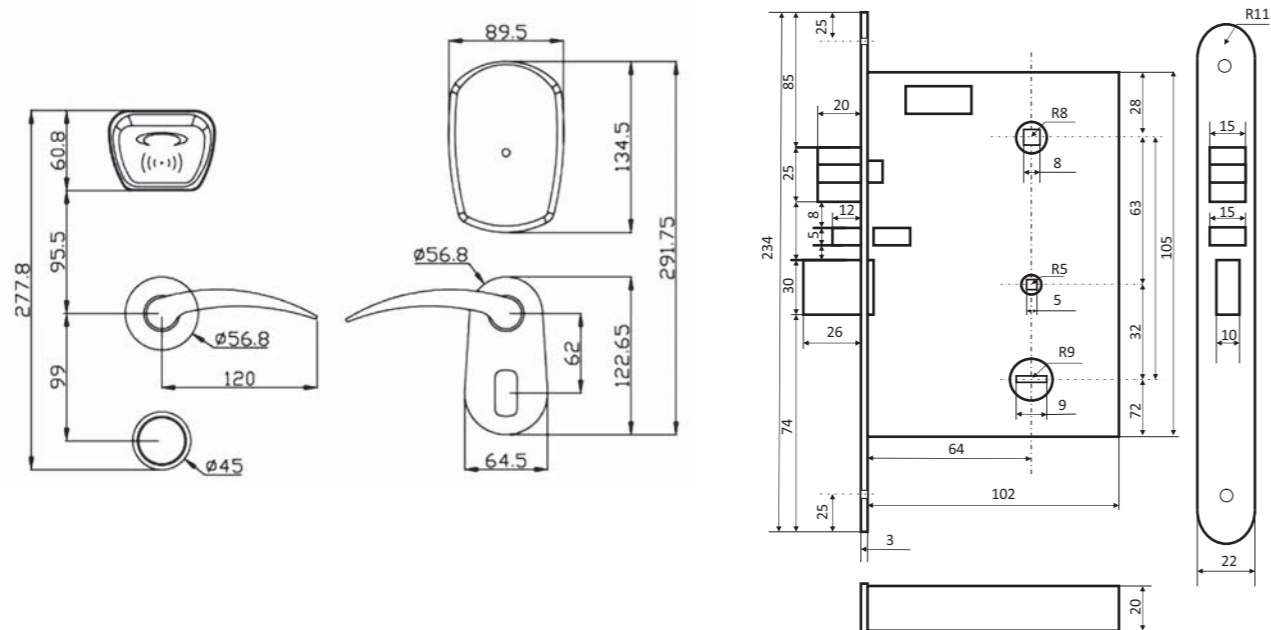
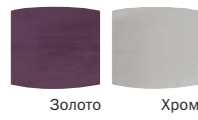
JWM-F 8

Замки сучасного дизайну на розділених щитках

- Типи карток: безконтактна проксіміті-картка 13,56 МГц Mifare.
- Вбудована пам'ять подій: 864 записи.
- Товщина дверей: від 40 мм (прямі двері).
- Варіанти обробки: хром, золото.
- Живлення – автономне, 4 елементи типу AA, ресурс – до 10 000 відмикань.
- Придатний для дверей з межею вогнетривкості 30 хв.



Варіанти обробки



Акcesуари до карткових електронних замків

Зчитувачі карток INHOVA

- Для обладнання точок проходу загального доступу (паркінг, СПА, вхід на поверх...) та дверей, де неможливо встановити замки INHOVA



Пристрої енергозбереження INHOVA

- Значно знижують споживання електроенергії в готелі.
- Моделі:
 - Simple – вимикач, який активується будь-якою картою, 1 реле
 - Intelligent – «розумний» вимикач з двома реле (Реле 1 – освітлення номеру, Реле 2 – ТВ, кондиціонер та ін.) Активується тільки картою даного готелю. Можливість обмеження персоналу активувати тільки перше реле (освітлення номеру)



Замок для шаф на безконтактних картках INHOVA

- Замок для речових шаф у СПА, та фітнес-центрах та місцях прокату гірськолижного спорядження готелів, обладнаних електронними картковими замками TESA INHOVA
- Для безконтактних карток Mifare® або ISO 15693
- Сумісний із безконтактними картками формату Skidata FlexSpace (модель e-Motion)



Пристрої енергозбереження JWM

- Значно знижують споживання електроенергії в готелі.
- Моделі:
 - 30DC – вимикач, який активується будь-якою картою, 1 реле
 - 30MF – вимикач, який активується тільки безконтактною картою Mifare, 1 реле



Програматори карток INHOVA

- Пристрій програмування безконтактних карток 13.56 МГц Mifare та ISO 15693 або магнітних карток



Програматори безконтактних карток JWM

- Пристрій програмування безконтактних карток 13.56 МГц Mifare



Портативний програматор INHOVA

- Пристрій для перенесення плану замикання з ПК до пам'яті замків, сейфів та зчитувачів карток, зчитування даних пам'яті подій та аварійного відмикання замків у разі низького заряду елементів живлення



Носії інформації

- Картки доступу гостей готелю та персоналу. Крім стандартних карток можливо використання інших носіїв (браслети, брелоки)



Програмне забезпечення для керування готелем

Замки карткові електронні

Панелі дверні індикаторні

Замки ключові механічні

Сейфи електронно-кодові

Мінібари

Системи електронного контролю механічних ключів

Замки для різних потреб готелю

Дотягувачі дверей

Електронні системи контролю доступу

Дверна фурнітура

Шпачи евакуації



Панелі дверні індикаторні



Унікальні пристрої для обладнання номерного фонду готелів – індикаторні панелі від визнаного лідера у виробництві та постачанні «розумних» рішень для індустрії. «Гостинність» – Компанії Shenzhen AODSN Technology Co., Ltd. Ці пристрої значно підвищують рівень комфорту гостей та зручність персоналу, а також покращують сучасний дизайн готелю.



AODSN8080-A4NEH

Індикаторна панель AODSN8080-A4NEH

- Функції: індикація номеру кімнати, назви готелю, «Не турбувати», «Зачекайте», «Прибрати номер», дверний дзвінок
- Розмір: 235 x 180 мм
- Напруга живлення: 220±10% (50Гц)
- Встановлення у монтажну коробку 86 x 86 мм



AODSN8080-G4NSN

Індикаторна панель AODSN8080-G4NSN

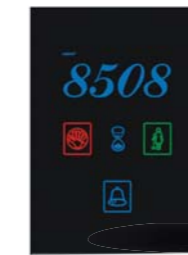
- Функції: індикація номеру кімнати, назви готелю, «Не турбувати», «Зачекайте», «Прибрати номер», дверний дзвінок
- Розмір: 173 x 123 мм
- Напруга живлення: 220±10% (50Гц)
- Встановлення у монтажну коробку 86 x 86 мм



AODSN8080-G4NSU

Індикаторна панель AODSN8080-G4NSU

- Функції: індикація номеру кімнати, назви готелю, «Не турбувати», «Зачекайте», «Прибрати номер», дверний дзвінок
- розмір: 123 x 173 мм
- напруга живлення: 220±10% (50Гц)
- встановлення у монтажну коробку 86 x 86 мм



AODSN8080-P3NR

Індикаторна панель AODSN8080-P3NR

- Функції: індикація номеру кімнати, назви готелю, «Не турбувати», «Прибрати номер», дверний дзвінок
- розмір: 170 мм
- напруга живлення: 220±10% (50Гц)
- встановлення у монтажну коробку 86 x 86 мм



AODSN8080-P3NR-X

Індикаторна панель AODSN8080-P3NR-X

- Функції: індикація номеру кімнати, назви готелю, «Не турбувати», «Прибрати номер», дверний дзвінок
- розмір: 170 мм
- напруга живлення: 220±10% (50Гц)
- встановлення у монтажну коробку 86 x 86 мм



AODSN8080-P4NR

Індикаторна панель AODSN8080-P4NR

- Функції: індикація номеру кімнати, назви готелю, «Не турбувати», «Зачекайте», «Прибрати номер», дверний дзвінок
- розмір: 170 мм
- напруга живлення: 220±10% (50Гц)
- встановлення у монтажну коробку 86 x 86 мм



AODSN8081-2

Внутрішній контролер AODSN8081-2

- Функції: активація на панелях індикації «Не турбувати», «Прибрати номер»
- розмір: 86 x 86 мм
- напруга живлення: 220±10% (50Гц)
- встановлення у монтажну коробку 86 x 86 мм



AODSN8081-3

Внутрішній контролер AODSN8081-3

- Функції: активація на панелях індикації «Не турбувати», «Прибрати номер», «Зачекайте»
- розмір: 86 x 86 мм
- напруга живлення: 220±10% (50Гц)
- встановлення у монтажну коробку 86 x 86 мм



Програмне забезпечення для керування готелем

Замки карткові електронні

Панелі дверні індикаторні

Замки ключові механічні

Сейфи електронно-кодові

Мінібари

Системи електронного контролю механічних ключів

Замки для різних потреб готелю

Дотягувачі дверей

Електронні системи контролю доступу

Дверна фурнітура

Шлюзи евакуації



Замки ключові механічні



Замки ключові механічні широко використовуються в готелях. Застосовуються для обладнання номерного фонду, службових приміщень, ванних кімнат. Посадження механічних замків із циліндрами MUL-T-LOCK® або ABLOY® дозволяє реалізувати в готелі систему «Майстер-ключ», що забезпечує зручність гостей та підвищує ефективність роботи персоналу. Доповнює комплект дверна фурнітура ROSTEX®, ABLOY® або InHova®, що виготовлена з нержавіючої сталі та має різноманітний дизайн.

Замки ключові механічні

Замки механічні

Надійні механічні замки для внутрішніх дверей готелю
Застосовуються у разі, якщо готель не обладнаний електронними картковими замками, а також для ванних кімнат та службових приміщень.

- Варіанти виконання:
- PZ: під циліндр стандарту EuroDIN – для вхідних дверей номерного фонду та службових приміщень.
- WC: під фурнітуру з поворотною кнопкою – для ванних кімнат.
- Товщина корпусу замка: 12 мм.
- Торцева планка: 18 мм.
- Вихід ригеля: PZ – 24 мм, WC – 12 мм.



Циліндри

Високосекретні циліндри MUL-T-LOCK® або ABLOY® EuroDIN гарантують високий рівень безпеки, надійність та зручність у користуванні

- Можливість побудови систем «Один ключ» та «Майстер-ключ».
- Широкий асортимент довжин та симетрій.
- Варіанти: односторонній або двосторонній, ключ-ключ або ключ-тумблер.
- Обробка: циліндра – матовий хром, латунь, комбіновано матовий хром/латунь, тумблера - матовий хром, полірована латунь.
- Виготовлення систем «Один ключ» та «Майстер-ключ» – повний цикл безпосередньо у Локсмайстер-центрі.



Фурнітура

Високоякісна фурнітура для дверей та вікон ROSTEX® і ABLOY® для застосування із замками фінського та DIN стандартів

Ідеальне рішення для внутрішніх дверей готелю. Серії ручок, що дають змогу отримати єдиний дизайн дверей номерного фонду, службових, а також сантехнічних приміщень та вікон (детальніше на стор. 40-47).

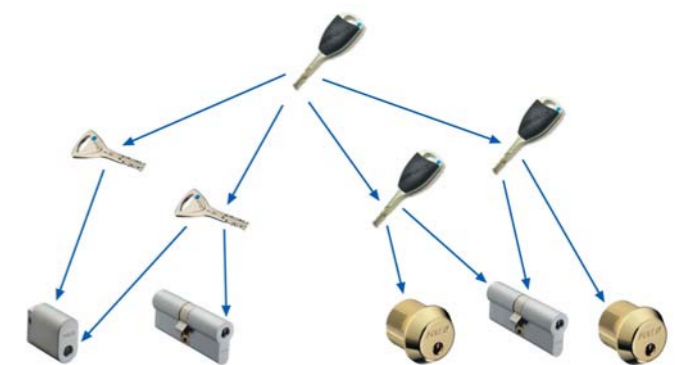
- Матеріал – нержавіюча сталь, латунь, цинк
- Варіанти на суцільному або роздільному щитках
- Великий вибір дизайну



Система «Майстер-ключ»

Система «Майстер-ключ» — це ефективне рішення організації контролю та розмежування доступу на механічному рівні

- Система «Майстер-ключ» робить непотрібним використання громіздких зв'язок ключів у приміщенні з великою кількістю дверей і користувачів та розмежуванням прав доступу різних рівнів складності.
- У кожного користувача є один ключ, який відмикає тільки ті двері, до яких він має право доступу.
- Система «Майстер-ключ» виготовляється на базі продукції MUL-T-LOCK® або ABLOY® — замкових циліндрів, врізних та висячих замків, замків для обладнання.
- Готова система «Майстер-ключ» реєструється, а додаткові ключі виготовляються за наявності відповідних повноважень.



Програмне забезпечення для керування готелем

Замки карткові електронні

Панелі дверні індикаторні

Замки ключові механічні

Сейфи електронно-кодові

Мінібари

Системи електронного контролю механічних ключів

Замки для різних потреб готелю

Дотягувачі дверей

Електронні системи контролю доступу

Дверна фурнітура

Шлюзи евакуації



Сейфи електронно-кодові



Готельний сейф є невід'ємною складовою системи безпеки готелю. Він забезпечує гостю надійне зберігання документів, цінних речей тощо. Сейфи від світових лідерів – компаній J.SH (Ізраїль), INHOVA (Іспанія) та MINIBAR SYSTEMS (Швейцарія) обрали такі відомі готелі, як Radisson, Intercontinental, Sheraton, Hilton, Fairmont та інші.



Серія Supreme

Сучасна серія сейфів для обладнання номерного фонду готелів будь-якої категорії зірковості

- Розміри (висота x ширина x глибина):
S 801: 230 x 420 x 250 мм;
S 802: 230 x 420 x 380 мм (під ноутбук);
S 803: 230 x 420 x 500 мм (під ноутбук);
S 804: 210 x 485 x 380 мм (під ноутбук 17").
- Колір: корпус – сірий RAL 7040, двері – сірий RAL 7012, опційно: корпус та двері – слонова кістка (Ivory).
- Спосіб відмикання:
D – за допомогою цифрового коду;
DC – цифровий код або магнітна картка – на вибір користувача.
- Автоматична внутрішня підсвітка.
- Пам'ять останніх 400 подій.

Пристрій програмування SLU

Пристрій програмування дає змогу здійснювати операції програмування сейфів, аварійного відмикання, а також зчитувати дані пам'яті подій

- У разі втрати коду чи картки пристрій SLU аварійно відімкне сейф.
- У разі підозри крадіжки з сейфа пристрій може виявити та завантажити останні 400 подій сейфа, що містять назву готелю, номер кімнати, дату і час кожного відмикання.



Програмне забезпечення для керування готелем

Замки карткові електронні

Панелі дверні індикаторні

Замки ключові механічні

Сейфи електронно-кодові

Мінібари

Системи електронного контролю механічних ключів

Замки для різних потреб готелю

Дотягувачі дверей

Електронні системи контролю доступу

Дверна фурнітура

Шлюзи евакуації



INOVA CARD/CARD+PIN CODE

Електронні сейфи з можливістю інтегрування до системи карткових замків INHOVA

- Доступ за кодом (CODE) або активація доступу за кодом гостьовою картою (CARD+PIN CODE/SMARTAIR).
- Можливість організації платного користування сейфом (CARD+PIN CODE/SMARTAIR).
- Пам'ять останніх 1000 подій.
- Розміри (висота x ширина x глибина): 195 x 400 x 410 мм (під ноутбук).
- Керування єдиним із системою електронних карткових замків INHOVA програмним забезпеченням.
- Аварійне відмикання – з використанням Майстер-картки, Майстер-коду або Портативного програматора.

Портативний програматор

Універсальний пристрій до всіх елементів системи на базі продукції INHOVA

- Функції:
- Програмування сейфів, замків та зчитувачів карток INHOVA.
 - Зчитування даних пам'яті подій.
 - Аварійне відмикання.



MINIBAR SYSTEMS



SmartBox

Надійні електронні сейфи від світового лідера у виробництві мінібарів – компанії MINIBAR SYSTEMS (Швейцарія)

- Доступ за кодом.
- Пам'ять останніх 100 подій.
- Розміри (висота x ширина x глибина):
S: 200 x 350 x 220 мм;
M: 200 x 435 x 383 мм (під ноутбук);
L: 254 x 483 x 400 мм (під ноутбук).
- Аварійне відмикання – з використанням пристрою програмування або механічного ключа.

Пристрій програмування

- Функції:
- Програмування сейфів;
 - Зчитування даних пам'яті подій;
 - Аварійне відмикання.



Мінібари



Невід'ємною частиною обладнання сучасного готелю є мінібари. Серія мінібарів дає змогу інтегрувати їх в інтер'єр будь-якої кімнати та забезпечити комфортне перебування гостя в готелі. Мінібари, на відміну від звичайних холодильників, - спеціально розроблені для готелів пристрої, які вирізняються стильним дизайном, низьким споживанням електроенергії та безшумною абсорбційною технологією охолодження. Завдяки технічним рішенням, якісним комплектуючим та матеріалам мінібари компанії Minibar Enterprises AG (Швейцарія) задовольняють вимоги будь-яких готелів.

Мінібари



MINIBAR SYSTEMS



Серія PRIMO+

Автономні абсорбційні мінібари покращеного дизайну з вдосконаленою електронною системою керування охолодженням

- Класичний дизайн.
- Об'єм 30 та 40 літрів, ємність до 24 продуктів.
- Повністю автономні пристрої.
- Можуть бути встановлені як окремо, так і вбудовані в меблі.
- Розміри (висота х ширина х глибина):
 - Primo+ 30: 520 x 400 x 425 мм;
 - Primo+ 40: 520 x 400x 475 мм.

- Добове споживання електроенергії:
 - Primo+ 30: 0,85 кВт;
 - Primo+ 40: 0,90 кВт.
- Температура всередині: 4...7 °С.
- Опційне обладнання прозорими дверцятами забезпечує тісніший візуальний контакт гостя з умістом мінібару, що за світовим досвідом збільшує обсяг продажу продуктів на 30%.

Програмне забезпечення для керування готелем

Замки карткові електронні

Панелі дверні індикаторні

Замки ключові механічні

Сейфи електронно-кодові

Мінібари

Системи електронного контролю механічних ключів

Замки для різних потреб готелю

Дотягувачі дверей

Електронні системи контролю доступу

Дверна фурнітура

Шлюзи евакуації



MINIBAR SYSTEMS



Серія PRIMO

**Досконалі абсорбційні мінібари
універсального монтажу**

- Класичний дизайн.
- Об'єм 30 та 40 літрів, ємність до 24 продуктів.
- Повністю автономні пристрої.
- Можуть бути встановлені як окремо, так і вбудовані в меблі.
- Розміри (висота x ширина x глибина):
 - Primo 30: 520 x 400 x 425 мм;
 - Primo 40: 520 x 400 x 475 мм.

- Добове споживання електроенергії:
 - Primo 30: 0,85 кВт;
 - Primo 40: 0,90 кВт.
- Температура всередині: 4...7 °С.
- Опційне обладнання прозорими дверцятами забезпечує тісніший візуальний контакт гостя з умістом мінібару, що за світовим досвідом збільшує обсяг продажу продуктів на 30%.



MINIBAR SYSTEMS



Серія SMARTCUBE®

Інноваційне рішення, яке дає змогу повністю автоматизувати процеси продажу продуктів, розрахунків та обслуговування

- Досконалий дизайн та характеристики.
- Підготовка до модернізації – нарощування можливостей від системи CLASSIC до системи FLEXI та AUTOMATED.
- CLASSIC – традиційні мінібари з механічним замком дають змогу контролювати використання завдяки світловій індикації при відчиненні дверцят.
- FLEXI – напівавтоматична серія з електронним замком. Працює в системі он-лайн готелю (автоматично надсилає інформацію про факт відчинення дверцят) та завдяки частковій автоматизації економить до 40% робочого часу готельного персоналу.

- AUTOMATED – повністю автоматична система з «розумними» інфрачервоними сенсорами. Ці сенсори автоматично передають інформацію про спожиті продукти до центрального комп'ютера, що виключає зловживання з боку гостей і персоналу та скорочує непередбачені витрати і до 60% витрат робочого часу
- Об'єм: 40 або 60 літрів.
- Добове споживання електроенергії:
 - SC 40: 0,8 кВт;
 - SC 60: 0,9 кВт.
- Опції – сенсорні лотки для сухих продуктів.

Системи електронного контролю механічних ключів



KEYWATCHER® – проста й ефективна система зберігання, керування та контролю механічних ключів, яка розроблена спеціально для запобігання втраті, крадіжці та неавторизованому копіюванню ключів.

KEYWATCHER® TOUCH

KEYWATCHER® – розвинута автоматична система контролю ключів із тотальним обліком. Система KEYWATCHER® – проста й ефективна система зберігання, керування та контролю механічних ключів. Розроблена спеціально для запобігання втраті, крадіжці та неавторизованому копіюванню ключів. KEYWATCHER® є ефективною та оптимальною заміною застарілих складних систем збереження ключів. KEYWATCHER® – це сучасна альтернатива пеналам, ящикам із гачками, рукописним журналам та всіляким наклейкам на ключах.

Система KEYWATCHER® TOUCH – новітня розробка компанії Morse Watchmans.

Шафа для зберігання ключів KEYWATCHER® TOUCH обладнана сучасним великим сенсорним дисплеєм, має інтегрований пристрій для он-лайн з'єднання з сервером з використанням мережі Ethernet за TCP/IP протоколом та розширені можливості щодо створення великих систем, які складаються з кількох розосереджених шаф, віддаленого адміністрування системи з кількох робочих місць та вдосконаленими можливостями інтеграції з іншими системами безпеки та контролю доступу. Кожна шафа може бути обладнана різними модулями для зберігання: ключів (на 8 або 16 ключів), карт (на 8 карт) або невеликих предметів (з однією або двома комірками).



Шафа на 1 модуль



Шафа на 2 модулі



Шафа на 3 модулі



Шафа на 6 модулів



Шафа на 9 модулів



Програме забезпечення для керування готелем

Замки карткові електронні

Панелі дверні індикаторні

Замки ключові механічні

Сейфи електронно-кодові

Мінібари

Системи електронного контролю механічних ключів

Замки для різних потреб готелю

Дотягувачі дверей

Електронні системи контролю доступу

Дверна фурнітура

Шлюзи евакуації



Замки для різних потреб готелю



Широкий асортимент, відмінні захисні властивості, надійність і можливості побудови систем «Один ключ» та «Майстер-ключ» високої складності надають унікальну можливість для замикання різних пристроїв, обладнання, воріт і решіток у готелі.

Замки для обладнання

Замки для металевих та дерев'яних шаф, скриньок

Ідеальне рішення для замикання електророзподільних і телекомунікаційних щитових та іншого обладнання.

- Кут оберту язичка — 90° або 180°.
- Обертання — за або проти годинникової стрілки.
- Ключ виймається тільки в зачиненому стані або у відчиненому та зачиненому станах.
- Циліндр: MUL-T-LOCK® Classic, MUL-T-LOCK® Interactive®+, MUL-T-LOCK® MT5®+, ABLOY® Classic, ABLOY® Sentry.*
- Обробка — нікель сатин, хром.



Меблеві замки

Замки для металевих та дерев'яних меблів, а також скляних вітрин

Застосовуються для замикання різних меблів. Дають змогу реалізувати такі рішення, як замикання додаткового койко-місця в номері готелю.

- Автоматична засочка (замикання без ключа) — Drawer Latch.
- Блокуючий ригель (замикання з ключем) — Drawer Bolt.
- Циліндр: MUL-T-LOCK® Classic, ABLOY® Classic, ABLOY® Sentry.*
- Обробка — нікель сатин, хром.



Висячі замки

Високоякісні та високобезпечні замки для воріт, решіток, складських та інших приміщень

Матеріал корпусу та скоби гарантують захист від корозії та практично унеможливають злам замка.

- Діаметр дужки: 8, 10, 13, 16 мм.
- Циліндр: MUL-T-LOCK® 7X7, MUL-T-LOCK® Classic, MUL-T-LOCK® Interactive®+, MUL-T-LOCK® MT5®+, ABLOY® Classic, ABLOY® Sentry, ABLOY® Protec.*
- Загартована дужка.
- Отвори для виведення вологи.
- Велика лінійка розмірів.
- Наявність додаткових аксесуарів: захисні нависи, захисні накладки.



* Залежно від моделі.

Програмне забезпечення для керування готелем
Замки карткові електронні
Панелі дверні індикаторні
Замки ключові механічні
Сейфи електронно-кодові
Мінібари
Системи електронного контролю механічних ключів
Замки для різних потреб готелю
Дотягувачі дверей
Електронні системи контролю доступу
Дверна фурнітура
Шлюхи евакуації

Дотягувачі дверей



Дверні дотягувачі RYOBI® й ABLOY® мають найвищу якість та надвисокі робочі характеристики. Унікальний баланс високоточних механічних компонентів забезпечує оптимальну надійність і тривалий термін роботи. Дотягувачі керують відчиненням та зачиненням дверей і таким чином захищають замки та дверні конструкції, а також виконують протипожежні функції й теплозбереження.

Дотягувачі дверей

www.AS.spv.ua

8802 UNIV (M 1002)

Дотягувач для внутрішніх дверей

- Клас: 2 (на двері вагою до 45 кг).
- Регулювання початкової та кінцевої швидкостей зачинення.
- Розміри: 183 x 45 x 67 мм.
- Тяги: універсальна (стандартна, кронштейн паралельної тяги — у комплекті).
- Опційно — тяги з фіксацією відчиненого положення: стандартна, паралельна або ковзна.
- Робоча температура: -20°C...+45°C.
- Колір: сріблястий, темна латунь, білий.



RYOBI.

D-2050 TBC (M 303 TBC)

Дотягувач для внутрішніх та легких зовнішніх дверей

- Можливість застосування у протипожежних дверях із межею вогнетривкості 60 хв.
- Клас: 3 (на двері вагою до 60 кг)
- Регулювання початкової та кінцевої швидкостей зачинення.
- Гальмо відчинення (BC).
- Розміри: 183 x 45 x 67 мм.
- Тяга: ковзна (в комплекті).
- Опційно — пристрій фіксації відчиненого положення.
- Робоча температура: -20°C...+45°C.
- Колір: сріблястий, темна латунь, білий.
- Сертифікований для використання на протипожежних та вогнетривких дверях.



RYOBI.

Серія CO/COU

Врізні дотягувачі для внутрішніх та зовнішніх дверей
RYOBI® Серія CO

- Максимальна ширина дверей 1800 мм (залежно від моделі).
- Максимальна вага дверей 180 кг (залежно від моделі).
- Клас: фіксований, не регулюється.
- Регулювання початкової, основної та кінцевої швидкостей зачинення.
- Тяга: ковзна з фіксацією (в комплекті).
- Сертифікований для використання на протипожежних та вогнетривких дверях.



RYOBI.

Врізні дотягувачі для внутрішніх та зовнішніх дверей
RYOBI® Серія COU

- Зменшена товщина корпусу — придатний для тонких дверей.
- Максимальна ширина дверей 950 мм (залежно від моделі).
- Максимальна вага дверей 65 кг (залежно від моделі).
- Клас: фіксований, не регулюється.
- Регулювання початкової, основної та кінцевої швидкостей зачинення.
- Тяга: ковзна з фіксацією (в комплекті).
- Сертифікований для використання на протипожежних та вогнетривких дверях.



DC240

Дотягувач для великогабаритних внутрішніх та зовнішніх дверей

- Клас: 2...6 (регулюється, на двері вагою до 120 кг).
- Регулювання початкової та кінцевої швидкостей зачинення.
- Розміри: 306 x 69 x 63 мм.
- Тяги: стандартна, стандартна з фіксацією відчиненого положення або ковзна (замовляються окремо).
- Робоча температура: -35°C...+50°C.
- Колір: сріблястий, коричневий, латунь, білий.
- Сертифікований для використання на протипожежних та вогнетривких дверях.



ABLOY®

Електронні системи КОНТРОЛЮ ДОСТУПУ



Обладнання адміністративної частини готелю передбачає побудову системи контролю доступу із застосуванням надійних виконавчих елементів: електромеханічних замків та заскочок, електромагнітних замків, а також пристроїв автоматичного відчинення дверей.

Електронні системи контролю доступу

www.AS.spv.ua



Дверна автоматика

Дверна автоматика ABLOY® для дверей, що відчиняються навістіж

Встановлюється там, де неможливо застосування розсувних дверей.

- Забезпечує автоматичне відчинення та зачинення дверей.
- Керування: від зовнішніх датчиків руху різних типів.
- На двері вагою до 220 кг, залежно від моделі.



Електромеханічні замки

Дверні електромеханічні замки ABLOY®

Поєднують у собі підвищену надійність та універсальність, що забезпечують можливість їх інтегрування до систем контролю доступу з дистанційним керуванням замками.

- Напруга живлення: 12 – 24 В.
- Діапазон температур: -20°C...+60°C.
- Для дерев'яних, металевих або профільних дверей.
- З вільним або контрольованим виходом.
- Нормально відчинені або нормально зачинені.
- Під циліндри фінського або DIN стандартів.



Електромагнітні замки

Магнітні замки SECURITRON®

Характеризуються високими експлуатаційними характеристиками та надійністю. Широкий модельний ряд дає змогу встановлювати замки практично на будь-який тип дверей.

- Напруга живлення: 12 – 24 В.
- Діапазон температур: -20°C...+60°C.
- Сила утримання: від 273 до 1800 кг (залежно від моделі).
- Довічна гарантія.



Електромеханічні заскочки

Електромеханічні заскочки effeff®

Надійно утримують двері у зачиненому положенні й одночасно дають можливість відчиняти двері та контролювати їх стан дистанційно. Електромеханічні заскочки effeff® сумісні з будь-якими замками і типами дверей з урахуванням навіть найскладніших монтажних ситуацій.

- Напруга живлення: 12 – 24 В.
- Діапазон температур: -20°C...+60°C.
- Для дерев'яних, металевих або профільних дверей.
- Нормально відчинені та нормально зачинені.
- Спеціальні вологостійкі заскочки для зовнішнього застосування, скляних дверей тощо.



Програмне забезпечення для керування готелем

Замки карткові електронні

Панелі дверні Індикаторні

Замки ключові механічні

Сейфи електронно-кодові

Мінібари

Системи електронного контролю механічних ключів

Замки для різних потреб готелю

Дотягувачі дверей

Електронні системи контролю доступу

Дверна фурнітура

Шлюхи евакуації

Дверна фурнітура



Відчиняти двері у світ функціональності та комфорту легко разом із високоякісною дверною фурнітурою. На сьогодні провідними виробниками захисної та міжкімнатної фурнітури, що вирізняються з-поміж усіх високою якістю та сучасними стильними дизайнами, є провідні європейські бренди ABLOY (Фінляндія), ROSTEX (Чехія), TESA (Іспанія).

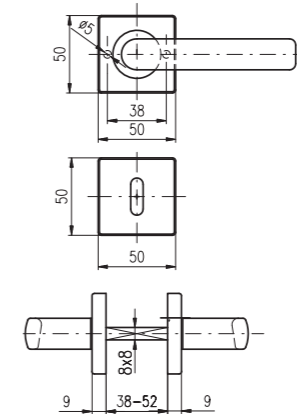
У лінійці продукції цих брендів можна підібрати комплект фурнітури з відповідним та бажаним дизайном в єдиному стилістичному та кольоровому рішенні. Використання міжкімнатної фурнітури TESA дозволяє обладнати санвузлові та інші внутрішні двері готелю в єдиному дизайні та обробці з електронними картковими замками TESA INHOVA. Різноманітні дизайни – від лаконічних класичних форм до стриманих та строгих, неординарних сучасних стилів. Дверна фурнітура відіграє не останню роль в інтер'єрі, адже вона може стати головною прикрасою, смисловим центром приміщення. Фурнітура додає ексклюзиву та виразності, створює особливий та неповторний дизайн інтер'єру готелю.

ROSTEX



TORINO/H

Дверна фурнітура ROSTEX® TORINO/H
Фурнітура для внутрішнього застосування на роздільних щитках. Конструкція ручки та щитка проста і логічна, акцент зосереджено на геометричних формах квадрата і прямокутника.



Технічні характеристики

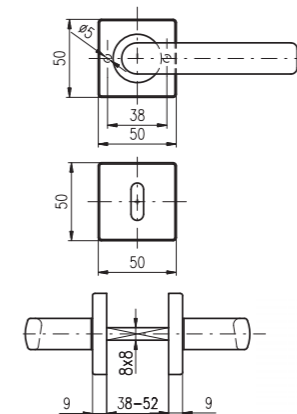
- Матеріал: нержавіюча сталь
- Варіанти: PZ, WC
- Сторонність фіксованої ручки універсальна L/R
- Стандартна комплектація на двері завтовшки 38-52 мм

ROSTEX



MARSIA/H

Дверна фурнітура ROSTEX® MARSIA/H
Фурнітура для внутрішнього застосування на роздільних щитках. Конструкція ручки та щитка проста і логічна, акцент зосереджено на геометричних формах квадрата. Ручка має вигнуту прямокутну форму, яка надає загальній концепції оригінальної форми та забезпечує зручність у використанні.



Технічні характеристики

- Матеріал: нержавіюча сталь
- Варіанти: PZ, WC
- Сторонність фіксованої ручки універсальна L/R
- Стандартна комплектація на двері завтовшки 38-52 мм

Програмне забезпечення для керування готелем

Замки карткові електронні

Панелі дверні індикаторні

Замки ключові механічні

Сейфи електронно-кодові

Мінібари

Системи електронного контролю механічних ключів

Замки для різних потреб готелю

Дотягувачі дверей

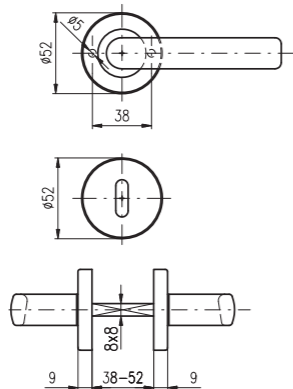
Електронні системи контролю доступу

Дверна фурнітура

Шлюзи евакуації


ROSTEX

TORINO

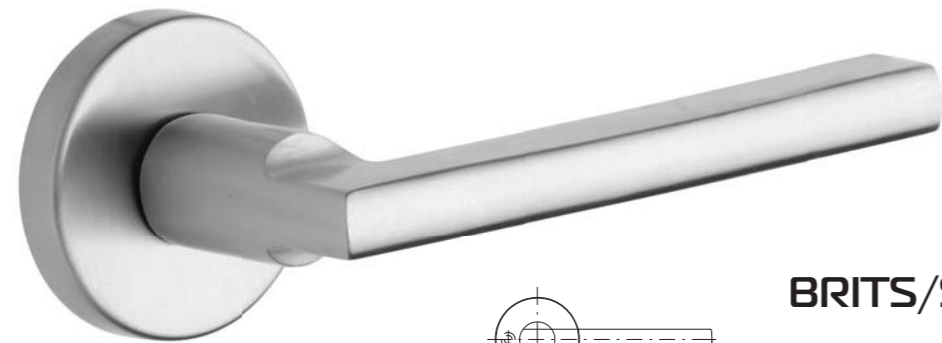


Дверна фурнітура ROSTEX® TORINO

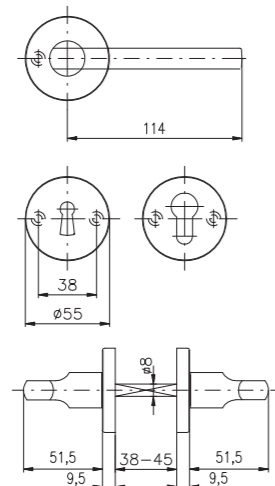
Фурнітура для внутрішнього застосування на роздільних щитках. Конструкція ручки та щитка проста і логічна, акцент зосереджено на геометричних формах кола та прямокутника.

Технічні характеристики

- Матеріал: нержавіюча сталь
- Варіанти: PZ, WC
- Сторонність фіксованої ручки універсальна L/R
- Стандартна комплектація на двері завтовшки 38-52 мм


ROSTEX

BRITS/SNH



Дверна фурнітура ROSTEX® BRIT/SNH

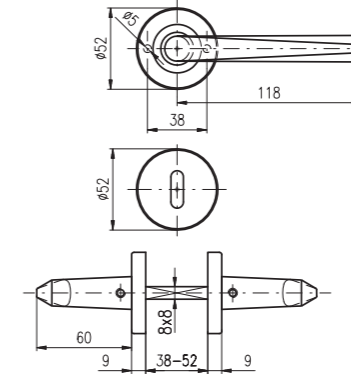
Фурнітура для внутрішнього застосування на роздільних щитках. Конструкція ручки та щитка проста і логічна, акцент зосереджено на геометричних формах кола та прямокутника. Ручка має нестандартну форму, яка надає загальній концепції оригінальної авангардної форми.

Технічні характеристики

- Матеріал: нержавіюча сталь
- Варіанти: PZ, WC
- Сторонність фіксованої ручки універсальна L/R
- Стандартна комплектація на двері завтовшки 38-52 мм


ROSTEX

PARMA



Дверна фурнітура ROSTEX® PARMA

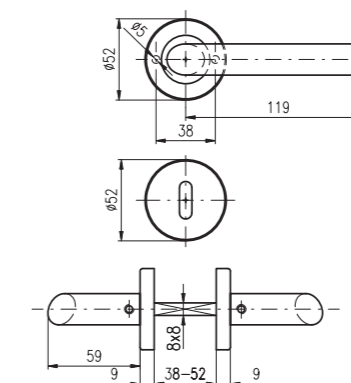
Фурнітура для внутрішнього застосування на роздільних щитках. Конструкція ручки та щитка має оригінальний неординарний дизайн. Основний акцент на формі ручки та геометричній круглій формі.

Технічні характеристики

- Матеріал: нержавіюча сталь
- Варіанти: PZ, WC
- Сторонність універсальна L/R
- Варіанти обробки: нержавіюча сталь у матовій обробці
- Стандартна комплектація на двері завтовшки 38-52 мм


ROSTEX

Livorno/2



Дверна фурнітура ROSTEX® Livorno/2

Фурнітура для внутрішнього застосування на роздільних щитках. Конструкція ручки та щитка має просту і зручну форму, її родзинкою є нанесення матового ефекту на хромову поверхню ручки.

Технічні характеристики

- Матеріал: нержавіюча сталь
- Варіанти: PZ, WC
- Сторонність універсальна L/R
- Варіанти обробки: замак
- Стандартна комплектація на двері завтовшки 38-52 мм





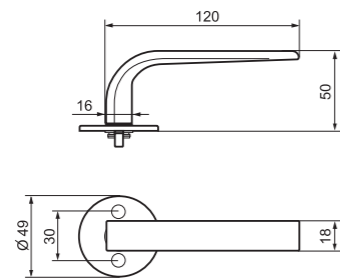
ENTER 10/001

Дверна фурнітура ABLOY® ENTER 10/001

Фурнітура для внутрішнього застосування на роздільних щитках. Конструкція ручки має простий скандинавський дизайн. Акцент зосереджено на простій плавній ручці. Комплект прекрасно впишеться в будь-який інтер'єр.

Технічні характеристики

- Матеріал: цинк
- Варіанти: PZ, WC
- Сторонність фіксованої ручки універсальна L/R
- Стандартна комплектація на двері завтовшки 38-60 мм
- Обробка: хром, хром матовий, білий, золотистий лак, бронза.



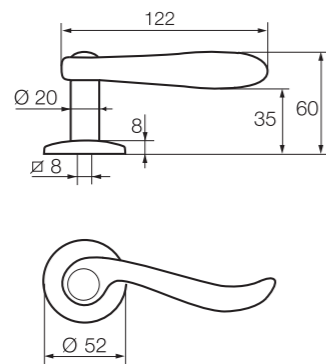
6638/002

Дверна фурнітура ABLOY® 6638/02

Фурнітура для внутрішнього застосування на роздільних щитках. Конструкція ручки та щитка лаконічної форми, динамічна лінія ручки задає характерний стиль. Ручка має плавну класичну форму.

Технічні характеристики

- Матеріал: латунь
- Варіанти: PZ, WC
- Сторонність фіксованої ручки універсальна L/R
- Стандартна комплектація на двері завтовшки 38-60 мм
- Обробка: хром, хром матовий, латунь полірована



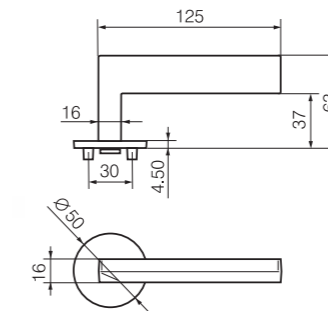
ONCUT 5/007

Дверна фурнітура ABLOY® ONCUT 5/007

Фурнітура для внутрішнього застосування на роздільних щитках. Це взірць високоякісного скандинавського дизайну. Саме ця ручка брала участь у міжнародному конкурсі й посіла призове місце. Дизайнер Pasi Pankalainen зумів створити з простих форм щось нове на щодень. Дизайн ручки в стилі ну-хау, де поєднано елегантність і зручність.

Технічні характеристики

- Матеріал: 008 цинк, 007 латунь
- Варіанти: PZ, WC
- Сторонність універсальна L/R
- Варіанти обробки: хром, матовий хром, полірована латунь, білий
- Стандартна комплектація на двері завтовшки 38-60 мм



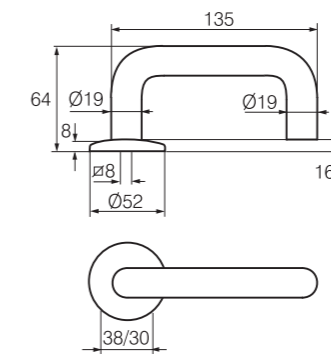
INOXI 3-19/002

Дверна фурнітура ABLOY® INOXI 3-19/002

Фурнітура для внутрішнього застосування на роздільних щитках. Дизайн ручки був спеціально розроблений для використання в комерційних та громадських приміщеннях. Її дизайн полягає перш за все в правильній ергономіці, симетрії та відповідній пропорції для руки. Вона проста і зручна у використанні завдяки плавним негострим краям.

Технічні характеристики

- Матеріал: нержавіюча сталь
- Варіанти: PZ, WC
- Сторонність універсальна L/R
- Варіанти обробки: нержавіюча сталь у матовій обробці
- Стандартна комплектація на двері завтовшки 38-60 мм





ASSA ABLOY

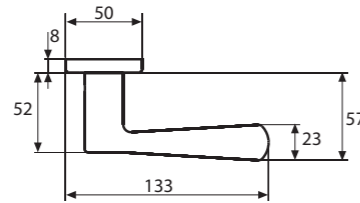
Hermes

Дверна фурнітура TESA Hermes

Фурнітура для внутрішнього застосування на роздільних щитках. Ручка має вишукану тендітну форму. Це взірєць стилю модерн, особливий відмовою від прямих ліній та кутів на користь природним, рослинним лініям, що власне й уособлює в собі модель Hermes.

Технічні характеристики

- Матеріал: нержавіюча сталь
- Варіанти: PZ, WC
- Сторонність універсальна L/R
- Варіанти обробки: нержавіюча сталь, хром, матова латунь, полірована латунь, постарена латунь
- Стандартна комплектація на двері завтовшки 30-55 мм



ASSA ABLOY

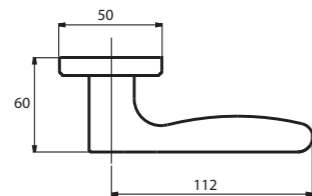
Arco

Дверна фурнітура TESA Arco

Фурнітура для внутрішнього застосування на роздільних щитках. Ручка має вишукану форму. Цей дизайн може добре вписатися як у класичний, так і в сучасний дизайн інтер'єру. Основною родзинкою ручки є її форма - перетікання кола у плавну дугу, що робить її напрочуд оригінальною.

Технічні характеристики

- Матеріал: нержавіюча сталь
- Варіанти: PZ, WC
- Сторонність універсальна L/R
- Варіанти обробки: нержавіюча сталь, хром, матова латунь, полірована латунь, постарена латунь
- Стандартна комплектація на двері завтовшки 30-55 мм



ASSA ABLOY

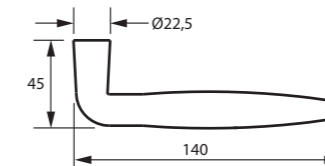
Zafira

Дверна фурнітура TESA Zafira

Фурнітура для внутрішнього застосування на роздільних щитках. Ручка має масивну та опуклу форму. Цей дизайн добре пасуватиме сучасному інтер'єру. Тут поєдано коло з опуклою та плавною еліптичною формою, що робить фурнітуру дуже зручною для використання.

Технічні характеристики

- Матеріал: нержавіюча сталь
- Варіанти: PZ, WC
- Сторонність універсальна L/R
- Варіанти обробки: нержавіюча сталь, хром, матова латунь, полірована латунь, постарена латунь
- Стандартна комплектація на двері завтовшки 30-55 мм



ASSA ABLOY

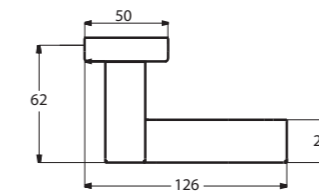
Kira

Дверна фурнітура TESA Kira

Фурнітура для внутрішнього застосування на роздільних щитках. Ручка має вишукану тендітну форму. Це взірєць стилю модерн, особливий відмовою від прямих ліній та кутів на користь природним, рослинним лініям, що власне й уособлює в собі модель Kira.

Технічні характеристики

- Матеріал: нержавіюча сталь
- Варіанти: PZ, WC
- Сторонність універсальна L/R
- Варіанти обробки: нержавіюча сталь, хром, матова латунь, полірована латунь, постарена латунь
- Стандартна комплектація на двері завтовшки 30-55 мм



Шляхи евакуації



**АВАРІЙНИЙ
ВИХІД**

EXIT

Двері, розташовані на шляхах евакуації готелю, слід обладнати надійними пристроями від світових лідерів індустрії безпеки. Ці пристрої забезпечують безперешкодну евакуацію гостей і персоналу готелю в разі стихійного лиха або надзвичайної ситуації, запобігають несанкціонованому проникненню до готелю сторонніх осіб, а також відповідають за автоматичне зачинення протипожежних дверей у випадку займання. Призначені для встановлення на стандартні та протипожежні двері на маршрутах евакуації. Можливе встановлення на дерев'яні, металеві та вузькопрофільні двері.

Серія 87

Універсальна серія для застосування з механічними врізними замками

- Для всіх типів металевих, дерев'яних та профільних дверей.
- Одностороннього замикання.
- Без отвору або з отвором під циліндр EuroDIN.
- Довжина штанги: 900 мм, 1014 мм.
- Колір: сріблястий.



Серія 89

Класична серія накладного монтажу

- Для всіх типів металевих, дерев'яних та профільних дверей.
- Одностороннього, двостороннього (вгору та вниз), тристороннього (вбік, угору та вниз) замикання.
- Для одно- та двостулкових дверей.
- Довжина штанги: 850 мм, 1150 мм.
- Колір: сріблястий, білий.



Зовнішня ручка EN 3000

Серія Smart 3640/ 3650

Пристрій антипаніки серія Smart 3640

Врізний пристрій антипаніки для евакуаційних виходів, для одно- та двостулкових дверей.

- Під врізний механічний замок.
- Накладки з отвором під циліндр DIN та без отвору – у комплекті.
- Міжосьова відстань 72 мм.
- Шток 9 мм, довжина штанги 900 мм або 1200 мм.
- 1 точка замикання.

Пристрій антипаніки серія Smart 3650

Накладний пристрій антипаніки для евакуаційних виходів.

- Для пасивної ступки подвійних дверей.
- 2 точки замикання (вгору, вниз).
- Довжина штанги 900 мм або 1200 мм.



Europad 179

Пристрій накладного монтажу для аварійних виходів

- Для всіх типів металевих, дерев'яних та профільних дверей.
- Одностороннього, двостороннього (вгору та вниз), тристороннього (вбік, угору та вниз) замикання.
- Для одно- та двостулкових дверей.
- Колір: сріблястий, білий.



Зовнішня ручка EN 3000

Push-Pad TP910

Пристрій накладного монтажу для аварійних виходів

- Для всіх типів металевих, дерев'яних та профільних дверей.
- Одностороннього, двостороннього (вгору та вниз), тристороннього (вбік, угору та вниз) замикання.
- Для одно- та двостулкових дверей.
- Колір: сріблястий, білий, чорний.



Зовнішня ручка MMP52

Електромагнітні утримувачі дверей

Електромагнітні утримувачі дверей призначені для утримання дверей у відчиненому положенні та, як правило, використовуються на протипожежних дверях, коли необхідно залишити вільний прохід для безперешкодного пересування людей. При інтеграції електромагнітних утримувачів до системи пожежної сигналізації, у разі виникнення на об'єкті пожежі, електромагнітний утримувач автоматично розблоковується – двері автоматично зачиняються за допомогою дотягувача. Всеосяжна лінійка електромагнітних утримувачів effeff® перекриває всі типи застосування з монтажем електромагніту на підлозі або на стіні.

- Монтаж: на стіну, на підлогу або універсальний (залежно від моделі).
- Діапазон температур 0 ... +50 °С.
- Клас захисту: IP 40.
- Напруга живлення: 24 В постійного струму.
- Сила утримання 30, 50, 80, 120 кг (залежно від моделі).
- Опція: інтегрована кнопка вимикання.

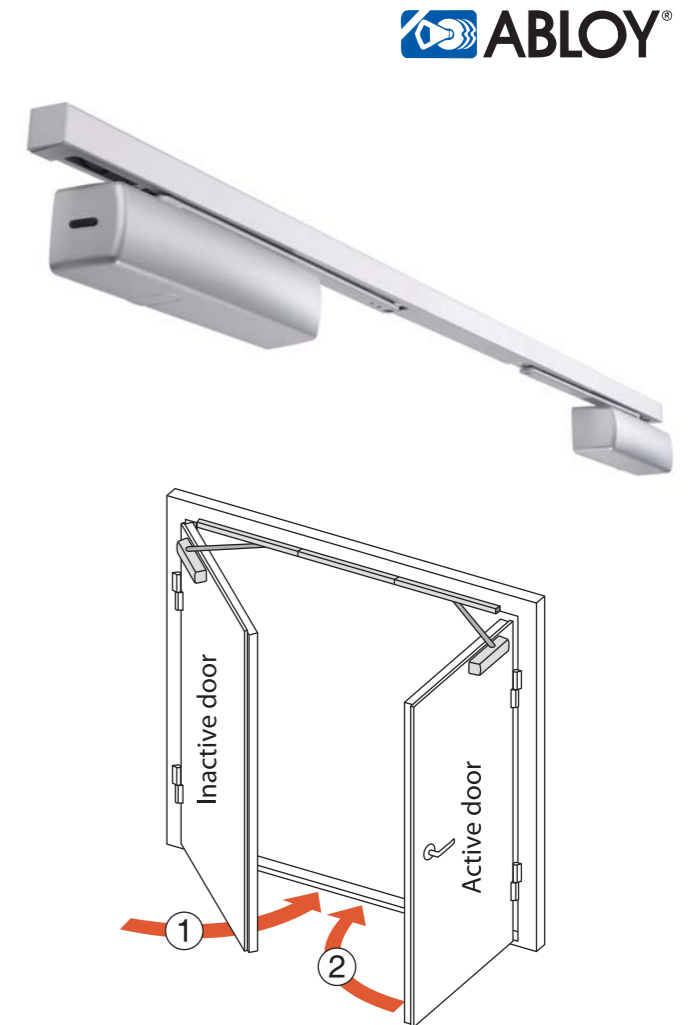


Координатори зачинення двостулкових дверей

Координатори зачинення двостулкових дверей призначені для послідовного зачинення стулків, які утримуються у відчиненому стані в повсякденному режимі електромагнітними утримувачами. Механічний координатор ABLOY FD461 тримає активну стулку у відчиненому стані, доки зачиняється пасивна стулка. Коли пасивна стулка майже зачинилась, починає зачинятись активна стулка.

Модифікації:

- FD462 - з двома інтегрованими електромеханічними пристроями утримання дверей у відчиненому стані
- FD464 - з одним інтегрованим електромеханічним пристроєм утримання дверей у відчиненому стані
- Для двостулкових дверей із відстанню між завісами 1250 – 2 800 мм
- Максимальна вага стулків: до 120 кг
- Рекомендований до застосування з дотягувачами дверей CAM типу (DC250/DC330)





ASSA ABLOY



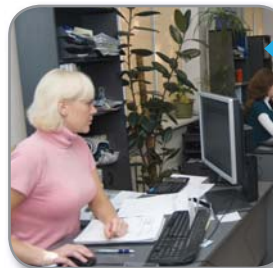
Продаж

Команда високкваліфікованих Авторизованих Специфікаторів пропонує оптимальний асортимент продукції безпеки від світових лідерів галузі самкк-??? для Вашого готелю.



Монтаж

Наші фахівці - Інженери з введення в експлуатацію виконують професійний монтаж обладнання та його налаштування.



Сервіс

Ми надаємо повний спектр гарантійного та післягарантійного сервісного обслуговування та послуги з виготовлення ключів будь-якої складності.



Дизайн

Наші дизайнери нададуть професійну консультацію, щодо вибору дверної фурнітури, кольору та покриття матеріалів, для створення єдиного ансамблю. Допоможуть зробити інтер'єр вишуканим, стильним та оригінальним завдяки деталям.

ЛоксМайстер®

www.AS.spv.ua

SPV Group

Генеральний імпортер в Україні ТОВ «СПВ Компані Лтд.»,
вул. Т. Шамрила, 7-А, м. Київ, 04112;
тел.: 044/ 456 9444, факс: 044/ 244 9007

www.ulf.org.ua



Член Української
Локсмайстер Федерації

ПРОФЕСІЙНИЙ
ЛОКСМАЙСТЕР-ЦЕНТР

